

適用ドアサイズ (mm)			適用ドア 質量 (kg)	閉じトルク (N・m)
DW	DH	DT		
3000 以下	2600 以下	55 以上	410 以下	68.7 以下

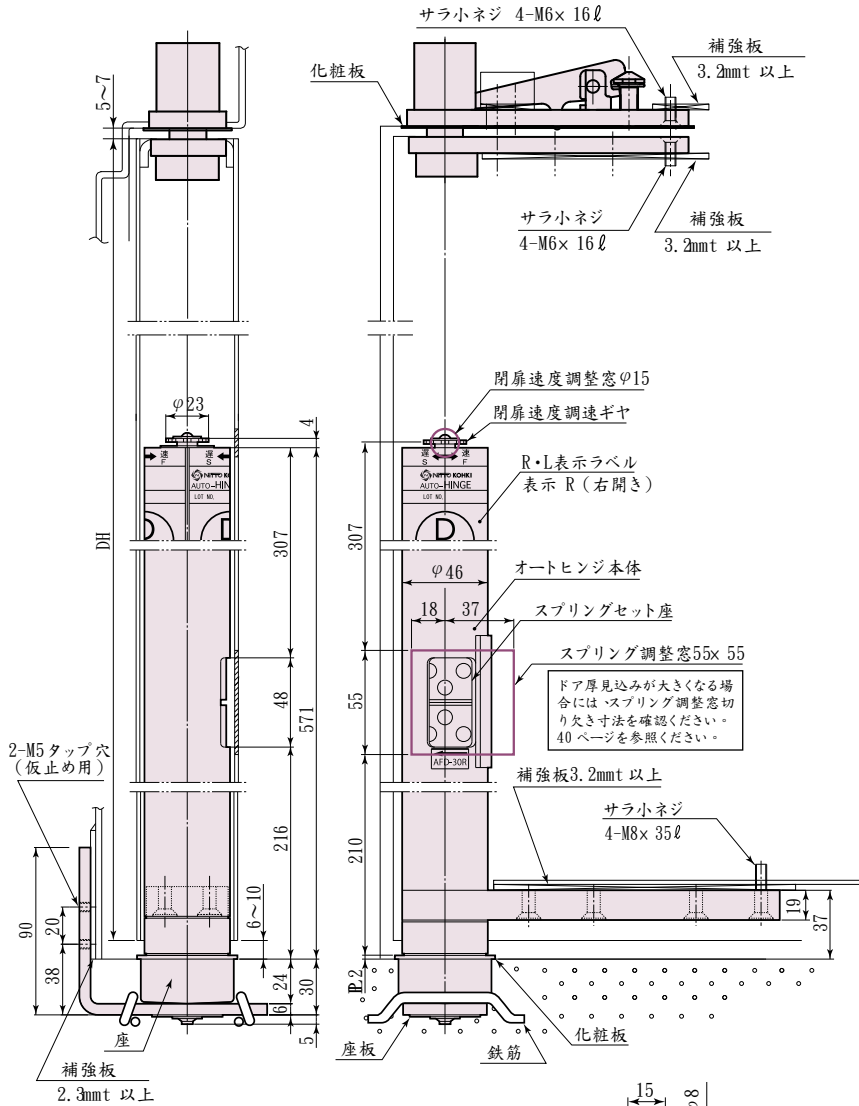
ドア左右 開き勝手	左開き(L) 本体ラベル:ホワイト	右開き(R) 本体ラベル:レッド
--------------	----------------------	---------------------

型 式	開き勝手	トップピボット	受 座
A-30R	右開き	N-23B	U-7SN
A-30L	左開き		

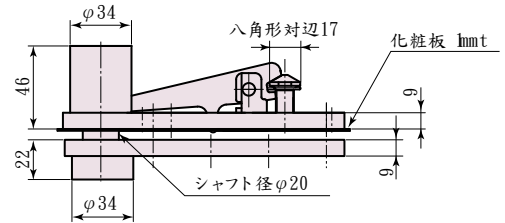


外形寸法と取付図 ※本図は右開き用外形寸法取付図を示します。

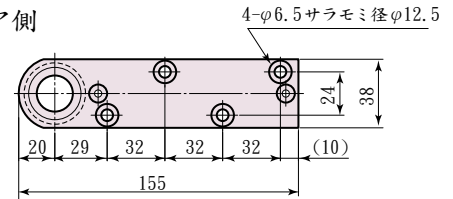
N-23B型トップピボット



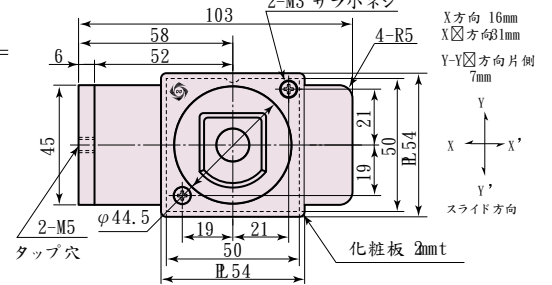
上枠側



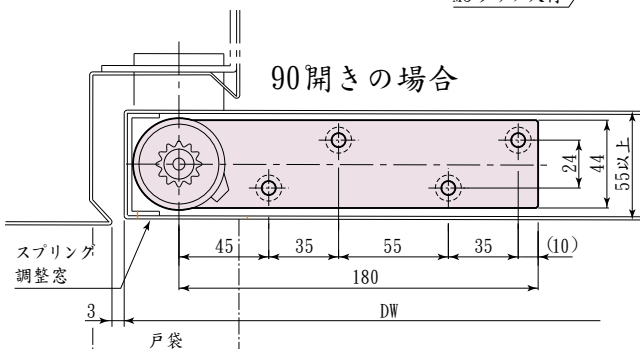
ドア側



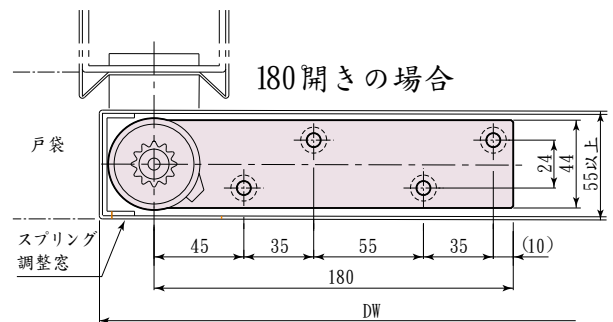
U-7SN型受座



90開きの場合



180開きの場合



- ① 本図は右開きを示します。
- ② 受座(座)はトップピボットよりの下げふりに合わせスライド調整し芯出し後、座は座板に確実に溶接願います。(施工上の注意P38参照)
- ③ 閉扉速度調整窓、スプリング調整窓及び軸操作窓には付属の化粧ゴムプレートをご使用ください。(化粧ゴムプレートP40参照)
- ④ セットピンをセット穴に差し込む際は、付属のセットピン装着用ナベ小ネジ(M3x50L)をご利用ください。