

スライデックス® 水平レールタイプ HCH-80型 /HCH-8015型 HCH-80Y型/HCH-8015Y型

価格表
ページ 124

HCH-80Y型/HCH-8015Y型は浴室仕様です

受注生産品 印は受注生産品です。

自閉 水平 油圧 公共建築(社)公共建築協会認定品

受 HCH-80/HCH-80Y(浴室仕様)型 扉質量60~80kg・扉幅900~1300mm(有効開口750~1150mm)まで対応

受 HCH-8015/HCH-8015Y(浴室仕様)型 扉質量60~80kg・扉幅1300~1500mm(有効開口1150~1350mm)まで対応

■簡単施工で熟練不要

●エンドレスタイプの油圧制御装置とレールに組み込んだラックの採用で取扱いが簡単です。(PAT.)

■理想的な機能

●戸尻側ブレーキは扉を強く開けた場合でも衝撃をやわらげ、建具やストッパーの破損を防ぎます。(PAT.)

■スムーズ開閉の新設計

●油圧制御装置の温度補償内蔵により0℃~40℃まで開口寸法と関係なく開放力、閉扉速度はほぼ一定で、少しの開扉状態からも確実に制御できます。

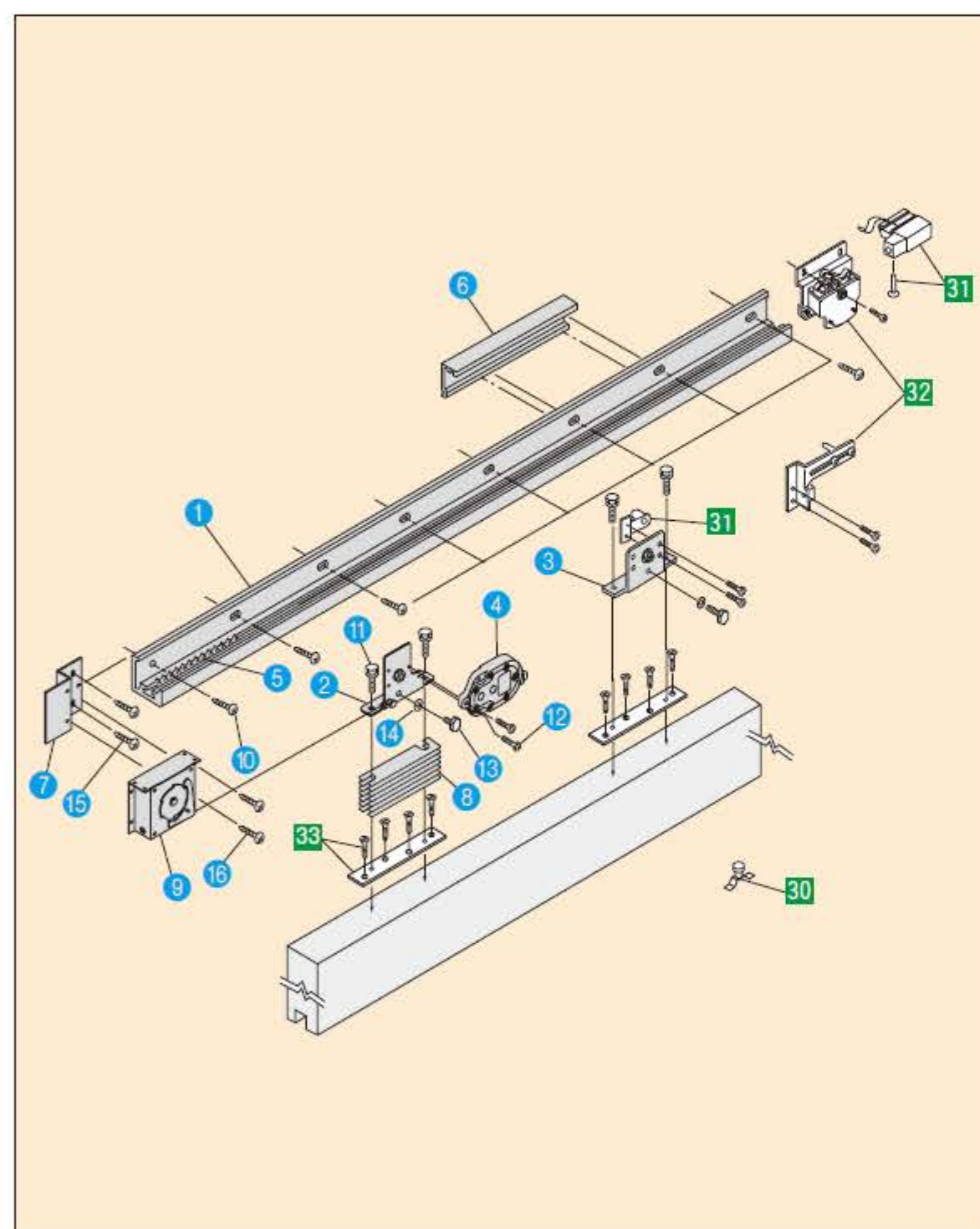
■扉質量別開扉力

扉質量 (kg)	開扉力 (N)	開扉力 (kgf)
60	11.2	1.14
70	13.9	1.42
80	15.8	1.61

●商品は右引き用HCH-80 (Y) R、HCH-8015 (Y) R、左引き用HCH-80 (Y) L、HCH-8015 (Y) Lがあります。

- 扉の跳ね上がりを防ぐために扉の開閉は中央より上側で操作を行ってください。
- 戸袋仕様には使用できません。

部品明細



■基本部品

名称	材質(水平レール仕様)	材質(浴室仕様)	数
1 アルミレールφ2200[φ2800]	アルミ形材	アルミ形材	1
2 制御フレーム(戸先用戸車)	スチール(クロメート)・樹脂	スチール(ダクロ処理)・樹脂	1
3 戸車フレーム(戸尻用戸車)	スチール(クロメート)・樹脂	スチール(ダクロ処理)・樹脂	1
4 油圧制御装置	ADC12・他	ADC12・他	1
5 制動ラック	樹脂(G入り)・ウレタン	樹脂(G入り)・ウレタン	1
6 戸尻側ブレーキ	アルミ形材・樹脂・ウレタン	アルミ形材・樹脂・ウレタン	1
7 ゼンマイバネ取付プレート	スチール(クロメート)	スチール(ダクロ処理)	1
8 高さ調整プレート(制御フレーム用)	スチール(処理鋼板)	スチール(ダクロ処理)	7(1)
9 ゼンマイバネ	スチール(クロメート)	スチール(ダクロ処理)他・樹脂	1
10 M5×16なべ小ねじ	スチール(クロメート)	ステンレス	10[12]
11 M8×35六角ボルト	スチール(クロメート)	ステンレス	4
12 M5×16ばね座金・平座金組込みなべ小ねじ	スチール(クロメート)	ステンレス	2
13 外れ止め六角特殊ボルト	スチール(クロメート)	スチール(ダクロ処理)	2
14 呼び径10皿バネ座金	ステンレス	ステンレス	2
15 M5×12なべ小ねじ	スチール(クロメート)	ステンレス	2
16 M4×6なべ小ねじ	スチール(クロメート)	ステンレス	2

[]内の寸法および数はHCH-8015型を示します。その他の部品はHCH-80型と共通です。(浴室仕様も同様です) 数量の()は予備です。

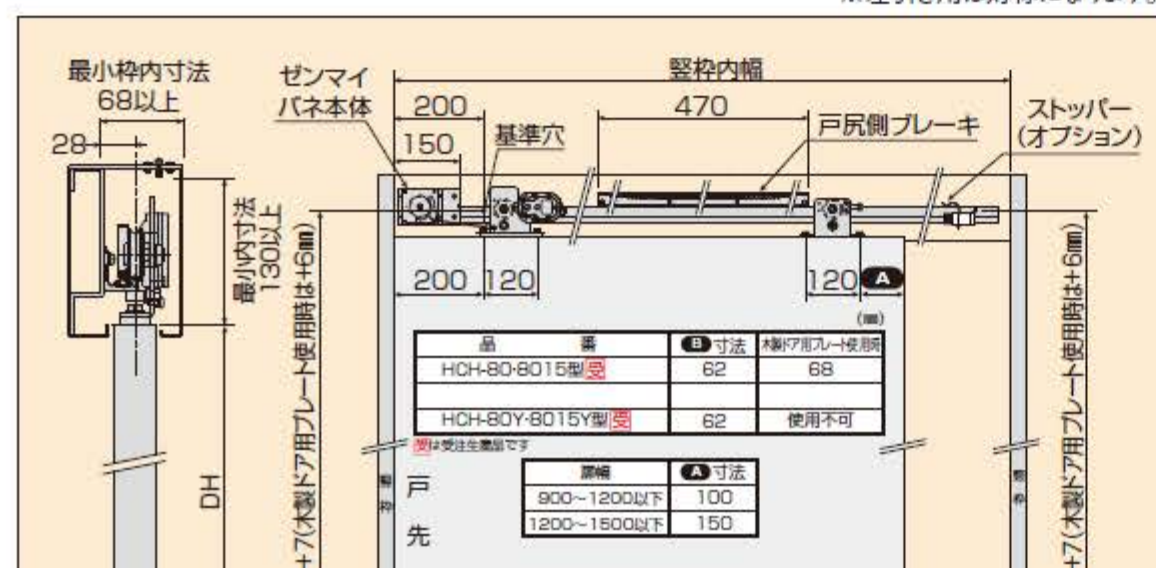
■オプション

品番	名称	材質	水平レール	浴室仕様	数
30 HCS-GRO-16 HCS-GRO-25 HCS-GRO-30	ガイドローラ	ステンレス・ウレタン (止め輪はスチール)	○	○	1
31 HCS-STR HCS-STL (水平レール用) HCHY-STR HCHY-STL (浴室仕様用)	ストッパー戸当り	アルミ形材・合成ゴム	○	○	1
	ストッパーローラ	スチール(クロメート)・樹脂			1
	M6×20六角ボルト	スチール(クロメート)			1
32 HCS-DT80NR HCS-DT80NL	ディレードタイマー本体	スチール(クロメート)・樹脂・他	○	×	1
	時間調整プレート	スチール(クロメート)			1
33 HCH-MDP	木製ドア用プレート	スチール(ユニクロ)	○	×	2
	呼び径5×30皿タッピン	スチール(クロメート)			8

- 31 ストッパーと 32 ディレードタイマーの併用はできません。
- 31 の浴室仕様はダクロ処理になります。
- 戸袋対応ストッパーは使用できません。

納まり図

図は右引き用(点検カバー側からみて)



- 点検カバー・ガイドローラ・ストッパー・ガイドレールはオプション。
- ガイドローラは必ず使用してください。
- 木製ドア用プレート使用時はレール取付位置を6mmに上げてください。
- フレームは必ず垂直に取付けてください。
- ゼンマイバネワイヤーの取付けは扉を閉めた状態で行ってください。(オプション部品の詳細はP.54~59をご覧ください。また浴室仕様オプション部品に関してはお問い合わせください。)
- 浴室仕様について:浴室内部側への取付けは避けてください。

HCH-80Y型/HCH-8015Y型は浴室仕様です

HCH-80/-8015/-80Y(浴室仕様)/-8015Y(浴室仕様)型部品

品名	寸法図	仕様
①アルミレール		<ul style="list-style-type: none"> ●レール: A6063S-T5 アルマイト ●制動ラック: ナイロン (G入り)・ウレタン ●図は右引き用、左引き用は左右対称になります。 [] 寸法はHCH-8015型を示します。 断面図を大きく表示しています。
②制御フレーム (戸先用戸車)		<ul style="list-style-type: none"> ●フレーム: SPHC (クロメート) ●軸: SWCH (クロメート) ●戸車: ポリアセタル (ベアリング入り)
(浴室仕様用)		<ul style="list-style-type: none"> ●フレーム: SPHC (ダクロタイズド) ●軸: SWCH (ダクロタイズド) ●戸車: ポリアセタル (ステンレスベアリング入り)
③戸車フレーム (戸尻用戸車)		<ul style="list-style-type: none"> ●フレーム: SPHC (クロメート) ●軸: SWCH (クロメート) ●戸車: ポリアセタル (ベアリング入り)
(浴室仕様用)		<ul style="list-style-type: none"> ●フレーム: SPHC (ダクロタイズド) ●軸: SWCH (ダクロタイズド) ●戸車: ポリアセタル (ステンレスベアリング入り)
④油圧制御装置		<ul style="list-style-type: none"> ●本体: ADC12 (シルバー塗装) ●歯車: ナイロン (G入り) ●主軸: SUS420J2 ●六角穴付ボルト: SCM-435 (クロメート)
(浴室仕様用)		<ul style="list-style-type: none"> ●本体: ADC12 (シルバー塗装) ●歯車: ナイロン (G入り) ●主軸: SUS420J2 ●六角穴付ボルト: SUS304
⑥戸尻側ブレーキ		<ul style="list-style-type: none"> ●レール: A6063S-T5 アルマイト ●制動ラック: ナイロン (G入り)・ウレタン
⑧高さ調整プレート		<ul style="list-style-type: none"> ●SECC
(浴室仕様用)		<ul style="list-style-type: none"> ●SECC (ダクロタイズド)
⑦⑨ゼンマイバネ		<ul style="list-style-type: none"> ●本体: SPCC (ユニクロ) ●ワイヤー: SUS304 (ナイロンコート) ●取付プレート: SPHC (クロメート)
(浴室仕様用)		<ul style="list-style-type: none"> ●本体: SPCC (ダクロタイズド) ●ワイヤー: SUS304 (ナイロンコート) ●取付プレート: SPHC (ダクロタイズド)

傾斜は傾斜レールタイプに使用します。 水平は水平レールタイプに使用します。 浴室は浴室仕様で使用します。

オプション部品…この様な場合にご使用ください。

扉を全開状態で停止させる。



品名	品番	寸法図	仕様
ストッパー	HCS-STR HCS-STL 傾斜 水平 HCHY-STR HCHY-STL 浴室	材質:本体/アルミ形材(アルマイト)・ゴム・ステンレス(SUS301) ストッパーローラ/スチール(クロメート)・樹脂 	●図は右引き用 ※HCS-C30N型、HCH-C30型には使用できません。 ※戸当りとは方向が逆になります。 ●ストッパーローラ取付ビス付 ●浴室仕様の場合は一部ダクロ処理になります。
ストッパー	HCS-120STR HCS-120STL 傾斜 水平	材質:本体/アルミ形材(アルマイト)・ゴム・ステンレス(SUS301) ストッパーローラ/スチール(クロメート)・樹脂 L金具/スチール(クロメート) 	●図は右引き用 ●L金具の追加により戸車フレームとストッパー戸当りが面当たり、ストッパーゴムの亀裂、ストッパーパネの破損を起こしにくくします。 ※戸当りとは方向が逆になります。 ●ストッパーローラ取付ビス付 ●HCS-120型/50型/80型及びHCH-30型/60型/80型に使用できます。学校等の不特定多数の方が利用する所での使用をお奨めします。
戸袋対応ストッパー	HCS-TSTKR HCS-TSTKL 傾斜	材質:ストッパー戸当り/スチール(クロメート)・樹脂 ストッパーアーム/スチール(クロメート)・ステンレス(SUS304)・ゴム ※ストッパー戸当り耐久性は公共建築評価性能に準じます。 ※スライデックス戸尻側ブレーキ油圧制御にて確実に制御を行い併用してご使用ください。	●図は右引き用(HCS-TSTKR)。 ●戸袋仕様対応で開口部で脱着でき、メンテナンスが容易です。 ●ストッパーアームを上下させることにより、扉キャッチ力を調整できます。 ●扉の引き残し寸法は100~150mmです。 ●HCS-30N型/50型/80型以外には使えません。 ●弊社のアルミ点検カバー・ストッパー・フリーストッパーとの併用はできません。 ●取付ビス付き ●水平レールタイプには使えません。 ●点検内部寸法 160mm以上必要

戸先に縦枠が無い場合や両引き分けの場合に扉を止める。



品名	品番	寸法図	仕様
戸当り	HCH-CSR HCH-CSL (スチールタイプ) 傾斜 水平 HCHY-CSR HCHY-CSL 浴室	材質:本体/スチール(クロメート)・ゴム 	●図は右引き用 ●フリーストッパー使用時は専用の戸先側戸当り(HCS-FSCS)をご使用ください。 ※HCS-C30N型、HCH-C30型には使用できません。 ※ストッパーとは方向が逆になります。
戸当り	HCS-CSR HCS-CSL (アルミタイプ) 傾斜	材質:アルミ形材(アルマイト)・ゴム 	●図は右引き用 ●スチールタイプはHCS-30N型及びHCS-200型の戸尻側には使用できません。 ※HCS-C30N型、HCH-C30型使用時は専用のHCS-C30CSR(L)をご使用ください。
戸当り	HCS-C30CSR HCS-C30CSL (アルミタイプ)	材質:A6063S-T5(アルマイト)・ゴム 	●図は右引き用 ●HCS-C30N型、HCH-C30型専用の戸当りになります。 ●ストッパー戸当りとは方向が逆になります。 ●フリーストッパーとの併用はできません。