

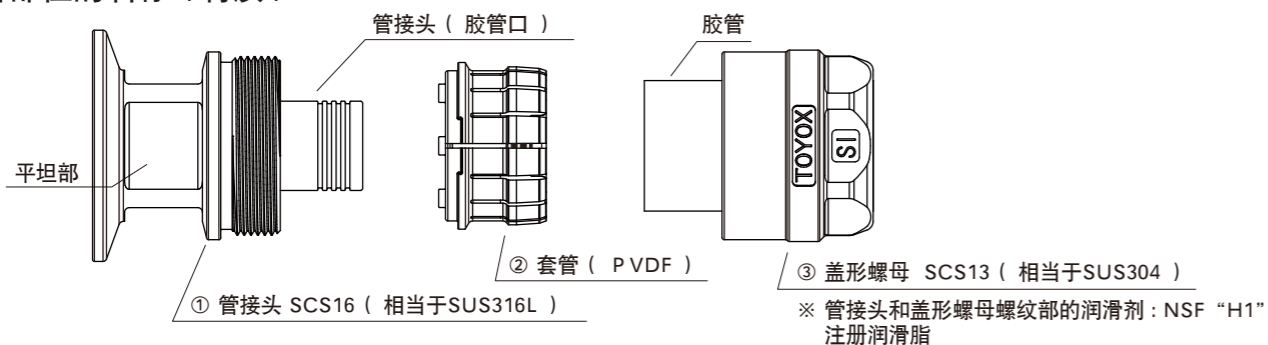
# TC3-FSG型 TOYOCONNECTOR® 使用说明书 ( TOYOX SILICONE胶管专用接头 )

使用前请务必阅读本说明书。

**警告**... 表示可能导致死亡或重伤的危险状态。

这是“正确使用”TOYOCONNECTOR的说明。  
与单个胶管一样，使用时有限制，故请务必遵守下列注意事项。如果未能遵守这些事项，则可能因胶管脱落或流体泄漏而导致障碍。

## □ 各部位的名称 ( 材质 )



## ⚠ 施工注意事项

- 切割胶管时，请与胶管端面呈垂直状态进行切割。
- 应充分保证胶管长度，以免在接头附近施加胶管的弯曲应力。
- 请确认胶管已插入到胶管口的末端。
- 警告** 插入胶管时，请勿在管接头表面涂抹油等物。将会导致胶管的脱落。
- 确认套管的朝向，拧紧盖形螺母。
- 警告** 请拧紧盖形螺母，直到间隙消失。如果在有间隙的状态下使用，可能会因胶管脱落或流体泄漏而导致事故发生。  
在拧紧时，应注意避免因为工具打滑而受伤。
- 拧紧时，请使用“活动扳手（管子钳）”。请勿使用“管扳手”。否则会损伤盖形螺母部。  
在拧紧时，应注意避免因为工具打滑而受伤。
- 紧固时，如右图所示，务必用其他的“活动（可调）扳手”固定管接头的平坦部。
- 警告** 紧固时，偶尔会出现树脂或金属的切削粉（或线状物）。应充分清除后再次使用。
- 注意** 在管接头和盖形螺母的螺纹部涂有被注册为“允许在可能会偶尔接触食品的部位使用”的NSF“H1”的润滑剂（高压润滑脂）。
- 请勿用刀具等划伤胶管口及套管。
- 施工后，请在确认接头部无胶管脱落或流体泄漏后再使用。
- 施工时请务必注意，以免被接头的锐利部分划伤。

## 胶管安装步骤

※ 各种胶管的安装方法相同。

### 1. 盖形螺母的拆卸

- ① 从管接头上卸掉盖形螺母和套管。

### 2. 胶管长度位置的确定与胶管的切断

- ① 将胶管端面与接头凸缘端面对齐，调整胶管长度。

请注意勿对胶管施加拉力。

- 注意** · 请用刀刃足够锋利的切割器切断胶管。
- 胶管切断面歪斜时，可能会造成胶管脱落，因此请垂直切割胶管端面。
- 胶管的端面有线头露出时，请用钳子等工具清除。
- 请注意勿使胶管碎屑或线头进入胶管内部。
- 请确保足够的胶管长度，以免接头附近承受胶管的弯曲应力等。

### 3. 接头的组装

- ① 将盖形螺母套到胶管上。

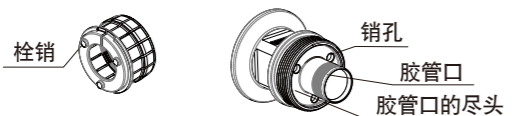
- ② 将套管套到管接头的胶管口上安装。

**注意** 确认套管是否进入到胶管口的尽头。

此时，确认套管底面的栓销与胶管口尽头的销孔的位置是否吻合。

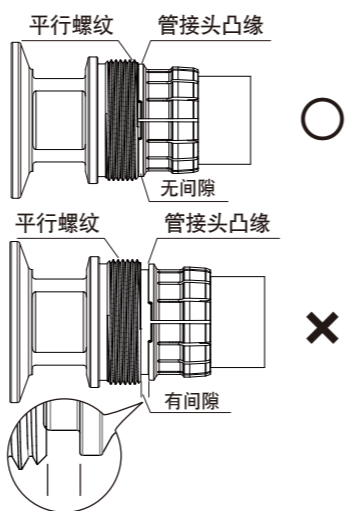
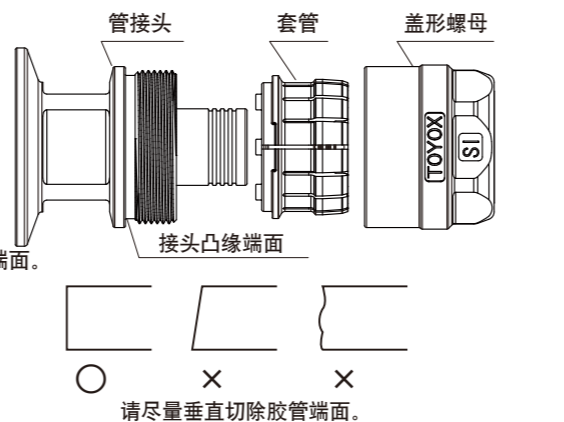
（如果套管的凸缘与管接头平行螺纹部之间有间隙，则说明未充分插入套管。

将栓销与销孔的位置对齐后安装。）



- ③ 为了避免套管错位，一边用手按住，一边将胶管朝着管接头凸缘端面深深插入。  
（插入胶管后，前后摇晃套管，确认是否晃动等。如果晃动等，则说明未充分插入胶管。插入胶管，直到套管的晃动消失为止。）

- ④ 将盖形螺母拧紧到用手的力量固定的程度。



- ⑤ 管接头的六角部，并拧紧盖形螺母直到间隙消失。  
如果不固定就拧紧，管接头就会一起转动，可能会破坏管用螺纹部。  
（请勿使用管扳手。否则会损坏零件。）  
**注意** 如果不充分拧紧，有流体泄漏和胶管脱落的危险性。  
**注意** 紧固盖形螺母时，偶尔会出现树脂或金属的切削粉（或线状物）。应充分清除后再次使用。
- ⑥ 请使用市售卫生夹来固定配管。  
将胶管安装到配管上时，请注意勿使胶管扭曲。

### 4. 配管内的清洗作业...请务必实施。

- ① 连接好各配管后，请清洗配管内部。
- ② 清洗后，应确认接头的盖形螺母是否松动，松动时应拧紧。

## ⚠ 使用注意事项

- TOYOCONNECTOR是TOYOX胶管专用接头。  
连接其他TOYOX胶管或其他公司生产的胶管时，可能无法发挥或保持产品的性能，本公司对此不作保证。  
※ 适用胶管因接头而异。请通过产品目录或主页确认。
- 接头的最高使用温度为140℃。  
请务必确认适用胶管的使用说明书“使用胶管时的注意事项”（使用温度范围）之后，在不超过使用最高温度140℃以及适用胶管的使用最高温度的情况下使用。并且，应在适用胶管的使用压力范围内使用。
- 在负压下使用耐负压胶管时，在有的用途和条件（温度、移动等）下不能使用。
- 在接头附近，请勿在过度弯曲的状态下使用本产品。  
使用时的弯曲半径应大于胶管的最小弯曲半径。
- 警告** 往胶管内输送流体时，请勿进行接头的组装、解体作业。有可能会造成胶管的脱落、流体漏泄等现象的发生。
- 在使用期间，请定期检查接头部是否出现胶管脱落或流体泄漏的现象。
- 警告** 请勿使用于下列用途的配管。  
否则有可能发生接头破损、胶管破裂、胶管脱落。  
· 电磁阀配管等配管内承受冲击压力的配管。  
· 对接头部施加振动及冲击的部位。  
· 使用最高温度超过140℃的用途。  
· 胶管始终承受拉伸应力的用途。  
· 使胶管带电的用途。（有触电危险）
- 使用前，请务必进行胶管内的灭菌、消毒作业。（商品出厂前，未经消毒处理。）
- 请勿使胶管或接头内面以外的部分直接接触流体。如果流体渗入胶管加强层或残留在接头部，可能会导致杂菌繁殖（附着），胶管发生老化。还可能会混入外面附着的灰尘或胶管碎片（加强材料）。
- 清洗时，请勿用硬的刷子等物擦拭。部件表面划伤后，有可能会造成杂菌的繁殖（附着）  
并且，在保管时，应避免异物、灰尘进入接头内。
- 产品的处理应当根据当地区域的要求。

## ⚠ 关于接头再次使用时和更换胶管的注意

**注意** 不是每天需进行解体清洗用的接头。

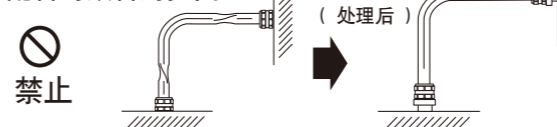
**警告** 更换胶管、拆卸接头的作业，应当在接头冷却到常温的状态下进行。否则可能会烫伤或损坏接头。

- 想要再次使用TOYOCONNECTOR时，请务必确认各个零件没有损伤之后再使用。务必在管接头和盖形螺母的螺纹部涂抹市面出售的润滑剂（高压润滑脂）之后再拧紧盖形螺母。建议使用被注册为“允许在可能会偶尔接触食品的部位使用”的NSF“H1”的润滑剂（润滑脂）。涂抹时，应使用刷子等将适量润滑剂均匀地刷到螺纹的牙底部。应注意避免润滑剂沾到螺纹部以外的地方。否则会发生胶管脱落现象。如有不明之处敬请垂询。
- 更换胶管时，必须清除接头表面附着的流体、污垢，并且必须使用新胶管。否则可能会发生流体泄漏、胶管脱落。
- 再次使用TOYOCONNECTOR时，请务必使用新的胶管。
- 更换胶管时，不要用刀具等损伤管接头表面。否则可能会发生流体泄漏的现象。
- 应当用柔软的刷子清除盖形螺母、螺钉等的垃圾、灰尘等异物。
- 套管出现裂缝、破损、变形或变色时，请立即更换为新零件。  
可能无法充分发挥性能，敬请谅解。
- 虽然使用条件等不同，情况也各异，但应以拆卸5次左右为标准，更换为新的接头。
- 请不要用锤子等敲打接头。

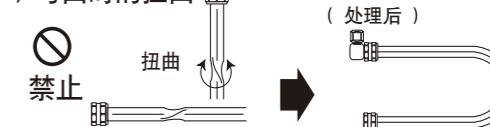
## ⚠ 警告

- TOYOCONNECTOR流道（内面）的材质使用SCS16（相当于SUS316L）。  
根据流体种类不同，可能会发生腐蚀或流体泄漏。请在使用前确认（参照产品目录、网页中介绍的耐药品数据）或通过免费电话咨询。  
关于流体与接头外面的接触，也请进行同样的确认。
- 请勿在胶管扭曲的状态下进行配管或使用。胶管扭曲时，其内部结构会变形，从而导致胶管“破裂”，非常危险。  
请参考以下示例，妥善处理。

### 例1) 配管时胶管的扭曲



### 例2) 弯曲时的扭曲



Connect to the Future  
**TOYOX**

**TOYOX CO., LTD.**

http://www.toyox.co.jp ISO 14001认证