

TC6-FS型 TOYOCONNECTOR® 使用说明书 (TOYOX SILICONE胶管专用接头)

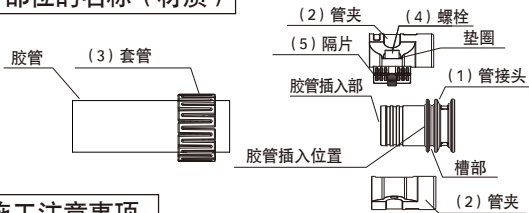
使用前请务必阅读本说明书。

警告 ··· 表示可能导致死亡或重伤的危险状态。

这是“正确使用”TOYOCONNECTOR的说明。

与单个胶管一样，使用时有限制，故请务必遵守下列注意事项。如果未能遵守这些事项，则可能会导致人员受伤及物品损坏。

各部位的名称 (材质)



材质

- (1) 管接头: SCS16 (相当于SUS316L)
- (2) 管夹: SCS14 (相当于SUS316)
- (3) 套管: PVDF
- (4) 螺栓: SUSXM7 (相当于SUS304)
- (5) 隔片: PVDF
- 垫圈 (只有TC6-FS50): PEEK
- 螺栓螺纹部的润滑剂: NSF“H1”注册润滑脂

施工注意事项

- △ 注意 不是每天需进行解体清洗的接头。
- △ 警告 更换胶管、拆卸接头的作业，应当在接头冷却到常温的状态下进行。否则可能会烫伤或损坏接头。

1. 切割胶管时，请确保胶管端面垂直。
2. 胶管端面出现线头或硬线时，应当用剪钳等去除。应注意避免胶管碎屑、线头、硬线进入胶管内。
3. 应保证足够的胶管长度，以免在接头附近施加胶管的弯曲应力。
4. 请确认胶管切实插入胶管插入部末端。
5. △ 警告 插入胶管时，请勿在胶管插入部涂抹油等。否则可能会发生胶管脱落现象。
6. 确认各个零件的朝向后，拧紧管夹。
7. 在拧紧时，应注意避免因工具打滑而受伤。
8. 紧固螺栓时，应使用长度在180mm以上 (TC6-FS50为200mm以上) 的“六角扳手”。轮流均匀地紧固2根螺栓，直到没有缝隙为止。如果在有缝隙的状态下使用，会因流体泄漏、胶管脱落而导致故障。旋入螺栓时，请勿使用套筒扳手。否则管夹的螺纹可能会破损。△ 注意 偏向一边的紧固无法拧紧。
9. △ 注意 在TC6-FS的管夹的螺纹部涂有润滑剂 (高压润滑脂)，该润滑剂被注册为“允许在可能会偶尔接触食品的部位使用”的NSF“H1”。
10. △ 注意 紧固时，偶尔会出现树脂或金属的切削粉 (或线状物)。应充分清除后再使用。

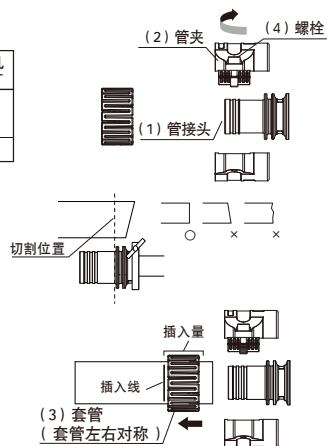
胶管安装步骤

※ 各胶管的安装方法均相同。

1. 拧松(4)螺栓，从(1)管接头上卸掉(2)管夹。
2. 为了调整胶管长度，请将(1)管接头固定在安装配管上。然后，请在调整胶管的同时垂直切断胶管端面，并避免胶管产生张力。
3. 从配管上卸掉(1)管接头，然后进行组装作业。将(3)套管穿过胶管。只要事先根据右表的“适当的套管插入量”在胶管上划线，即可妥善地进行套管对位。
 - ※ 套管左右对称，无需区别插入方向。
 - ※ 套管的组合部发生错位时，请修正错位并进行调整，以免产生高低差。

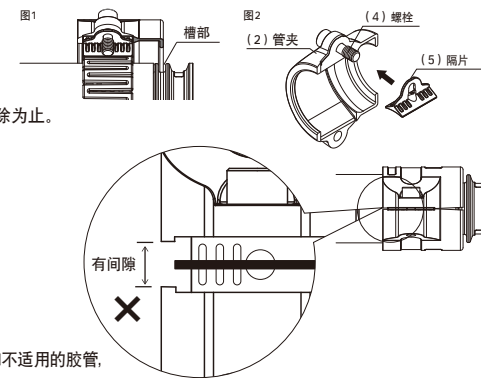
TOYOCONNECTOR 型号	螺栓六角孔 尺寸
TC6-FS32	6mm
TC6-FS38	6mm
TC6-FS50	8mm

TOYOCONNECTOR 型号	适当的套管插入量 mm
TC6-FS32	45
TC6-FS38	50
TC6-FS50	60



4. 将穿过(3)套管的胶管插入直至(1)管接头的胶管插入位置。

5. 将(2)管夹对准(1)管接头的槽部临时装配。(图1)
 - ※ (4)隔片从螺栓上脱落时，将(5)隔片安装到(4)螺栓上，然后再临时装配(2)管夹。(图2)
6. 轮流均匀地紧固2根(4)螺栓，直到没有缝隙为止。出现间隙无法关闭时，隔一段时间之后，务必要加固到管夹的间隙消除为止。
 - △ 注意 偏向一边的紧固无法拧紧。
 - △ 注意 紧固螺栓时，应使用长度在180mm以上 (TC6-FS50为200mm以上) 的“六角扳手”。
 - △ 注意 紧固时，偶尔会出现树脂或金属的切削粉 (或线状物)。应充分清除后再使用。
7. 请使用市场销售的卫生夹固定配管。安装配管时应避免胶管扭歪。
 - △ 注意 务必进行配管内的清洗作业。(连接各配管后)



使用注意事项

1. 本产品为TOYOX胶管专用的胶管接头。如果用来连接其它公司的胶管和不适用的胶管，有可能无法充分发挥和保持产品的性能，本公司对此不作任何保证。
 - ※ 适用胶管因接头而异。请通过产品目录或主页确认。
2. 接头的最高使用温度为140℃。务必要确认适用胶管的使用说明书“使用胶管时的注意事项”(使用温度范围)之后，在不超过使用最高温度140℃以及适用胶管的使用最高温度的情况下使用。并且，应在适用胶管的使用压力范围内使用。
3. 在负压下使用耐负压胶管时，在有的用途和条件(温度、移动等)下不能使用。
4. 在接头的附近，请勿在极端弯曲状态下使用。请以大于胶管最小弯曲半径的弯曲半径来使用。
5. △ 警告 往胶管内输送流体时，请勿进行接头的组装、解体作业。有可能导致胶管的脱落、流体漏泄等现象的发生。
6. 请勿在会产生振动或冲击的场所使用。否则可能会发生接头破损或胶管脱落。
7. 使用过程中，应进行开工前检查、定期检查，确认是否从接头泄漏液体、螺栓是否松动。
8. 请勿使胶管或接头内面直接接触流体。如果流体渗入胶管加强层或残留在接头部，可能会导致杂菌繁殖(附着)，胶管发生老化。还可能会混入外面附着的灰尘或胶管碎片(加强材料)。
9. △ 警告 请勿使用于下列用途的配管。有可能导致胶管的破裂、胶管的脱落。
 - 电磁阀配管等的对配管内施加冲击压力的配管。 · 对接头部施加振动及冲击的部位。
 - 超过最高使用温度的用途。 · 始终对胶管施加拉应力的用途。
 - 使胶管带电的用途。(有触电的危险)
10. 使用前，请务必进行胶管内的灭菌、消毒作业。(商品出厂前，未经消毒处理。)
11. 清洗时，请勿用硬的刷子等物擦拭。部件表面划伤后，有可能导致杂菌的繁殖(附着)。
12. 请在温度及湿度低的场所进行保管。另外，保管时请避免异物或灰尘进入接头内。
13. 废弃时，对金属部分请按各地区的分类废弃物法规进行处理。

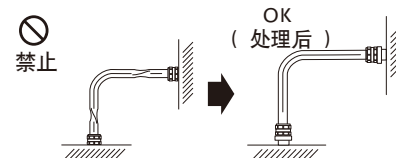
关于接头再次使用时和更换胶管的注意

1. 再次利用本产品时，请在确认各部分无损伤后进行使用。务必要更换套管。务必要在管夹与螺栓的螺纹部涂布市面出售的润滑剂(高压润滑脂)之后再拧紧螺栓。建议使用被注册为“允许在可能会偶尔接触食品的部位使用”的NSF“H1”的润滑剂(高压润滑脂)。
2. 再次利用本产品时，请务必使用新的胶管。
3. 在更换胶管时，请务必将粘附在接头表面上的流体以及污渍擦拭干净后进行使用。因有液体泄漏、胶管脱落的可能。
4. 虽然接头的使用寿命因使用条件而异，但是请以拆卸5次为标准更换零件或新的管夹套件。
5. 请不要用锤子等敲打接头。

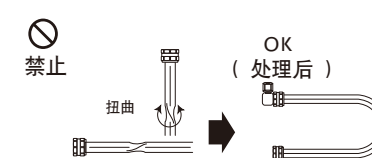
警告

1. 本产品流道(内面)的材质为SCS16(相当于SUS316L)。根据流体种类不同，可能会发生腐蚀或流体泄漏。请在使用前确认(参照网页中介绍的耐药品数据)。关于流体与接头外面的接触，也请进行同样的确认。
2. 请勿在胶管扭曲的状态下进行配管或使用。胶管扭曲时，其内部结构会变形，从而导致胶管“破裂”，非常危险。请参考以下示例，妥善处理。

例1) 配管时胶管的扭曲



例2) 弯曲时的扭曲



Connect to the Future
TOYOX

TOYOX CO., LTD.

https://www.toyo.co.jp ISO 14001 认证