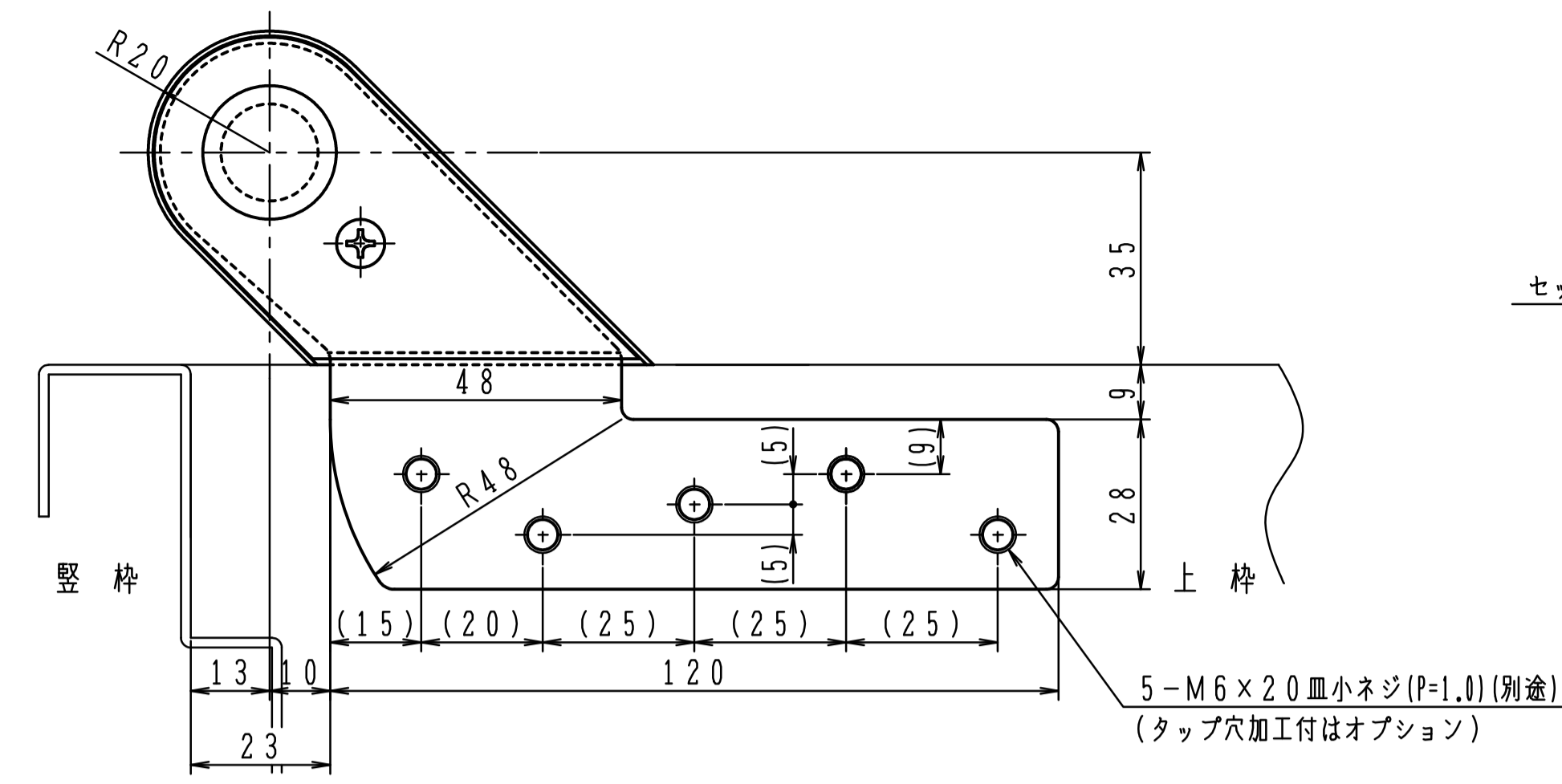
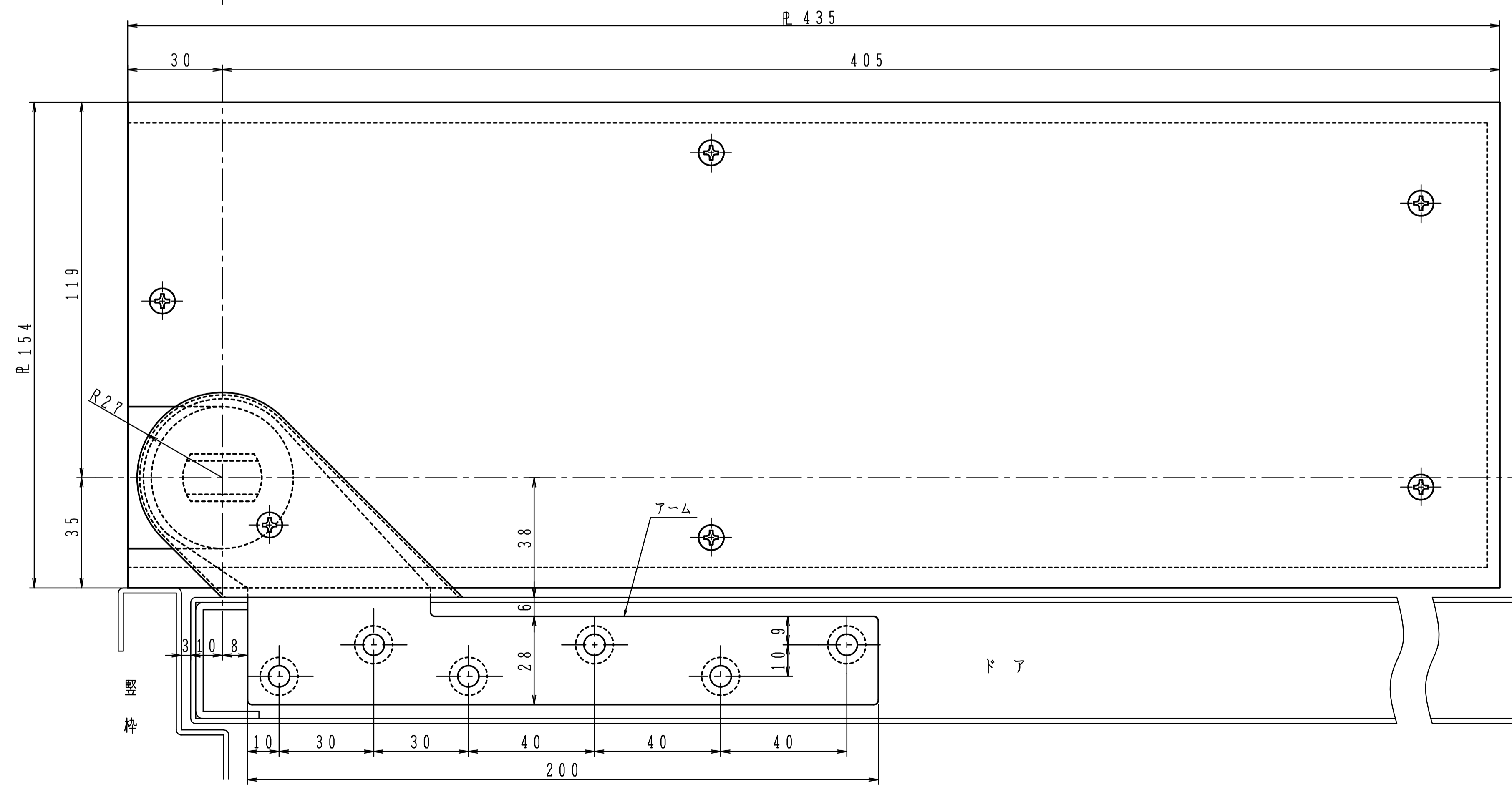
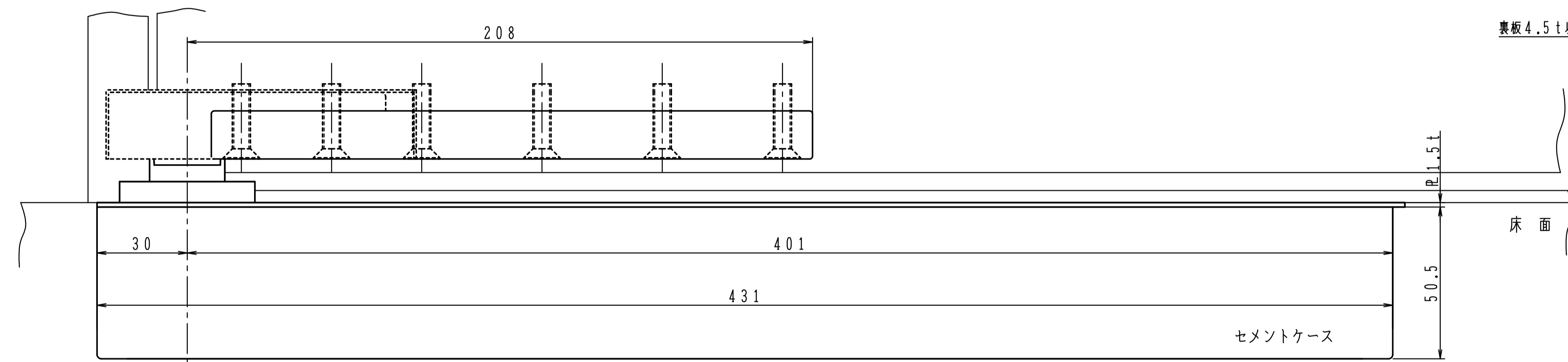
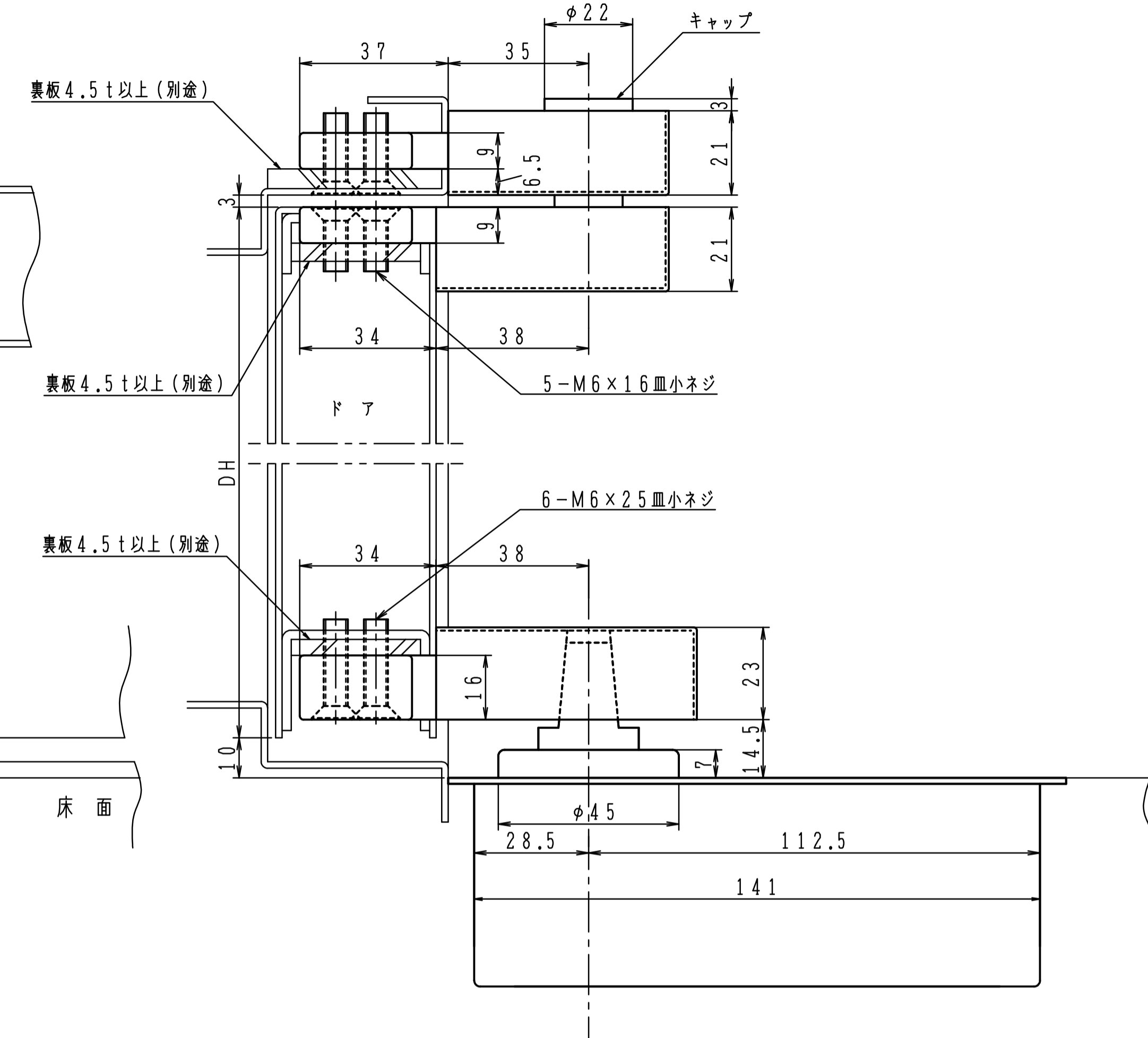
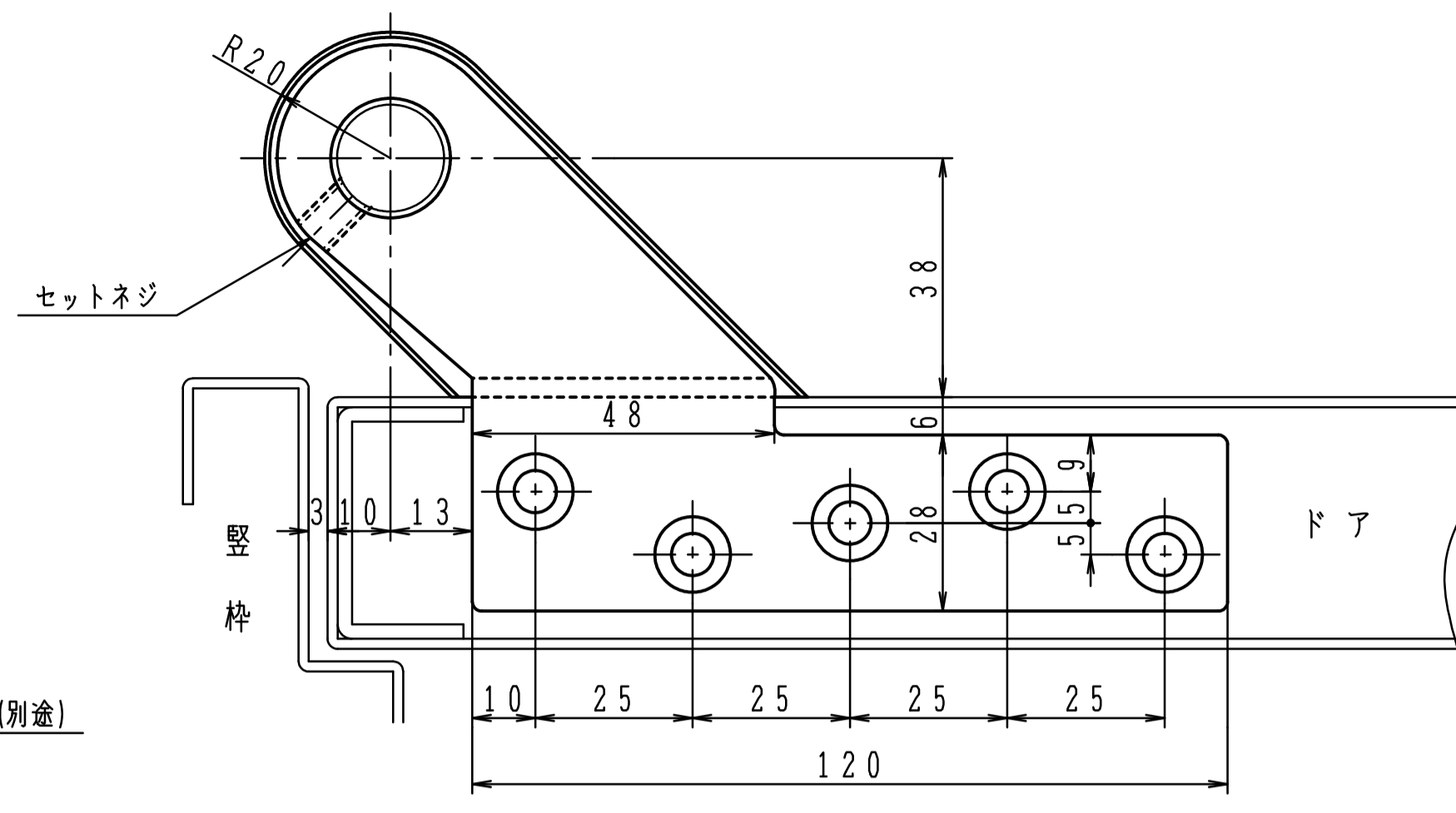


トップピボット (上枠側)

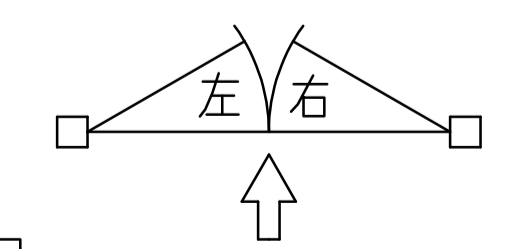


トップピボット (ドア側)



■タップ型 (①タップ穴加工付) は品番の後にTAPを付けて下さい。(オプション)
 発注例: 2250 TAP
 タップ穴は () 内寸法をご参照下さい。
 ■①カバー3mm伸ばしは品番の後に①Tを付けて下さい。(オプション)
 発注例: 2250①T

本製品には左右勝手があります。
 本図は左開きを示します。



左右勝手基準

※一方開き用ヒンジには押ししろがついています。
 扉を閉めた時に、反対側へ5°行き過ぎて停止
 しますので、必ず戸当りを設置して下さい。