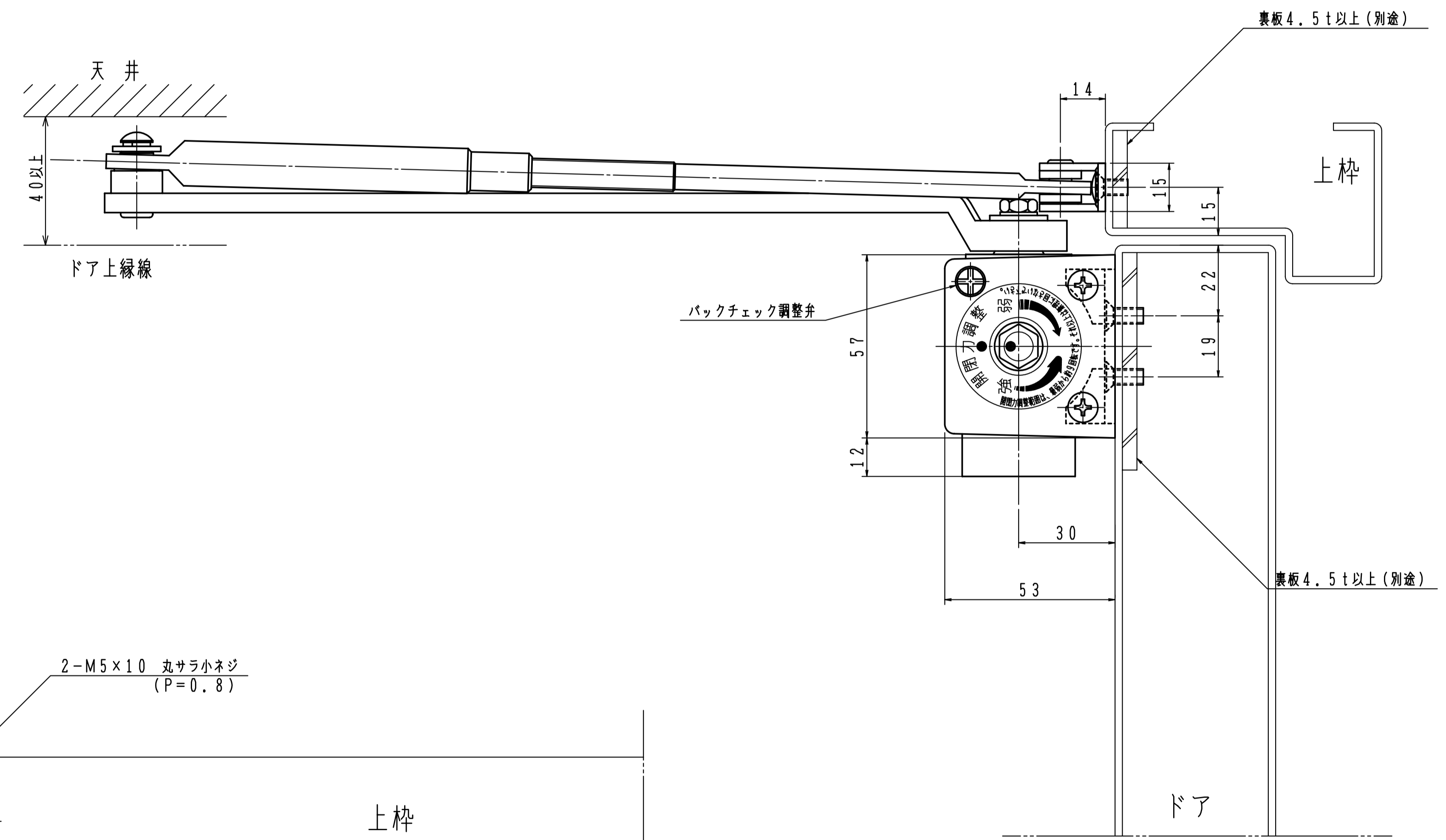


左右勝手基準
 ↓
 右 左
 本図は右開きを示します



日本ドアーチェック製造株式会社

検 図	担 当	製 図	尺 度	作 成 年 月 日
			1/1	

図 面 名
 ドアクローザ 7710V 納まり図

図面番号