

通電金具

シリーズ機番

EHS

●主な用途：ホテル・一般ビル・マンション・ショッピングセンター・住宅等に取り付けた電気錠の配線用



スッキリ、確実に、
電気錠の配線のご提案。

仕様

リード線	本数：9本
	材質：耐熱ビニール線(UL1007・AWG-22) ビニールキャブタイヤコード VCTF(0.3mm ²) 長さ：扉側150mm・コネクター付 枠側150mm・コネクター付 リード線2000mm・コネクター付
コネクター	モレックス・1625-09
フロント	ステンレス(SUS304)

ご注文例

EHS

製品シリーズ名

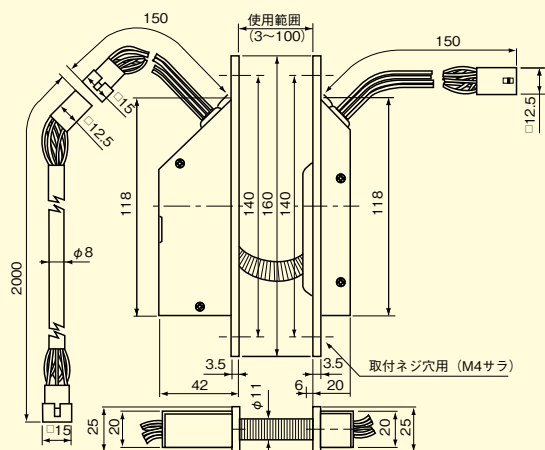
■特長

- 丁番のように芯を合わせる必要のない簡単設計です。
- 扉を閉めれば電線等が見えない埋め込み式です。
- リード線はコネクター式ですので配線が簡単です。
- 電線は耐熱電線を使用しています。

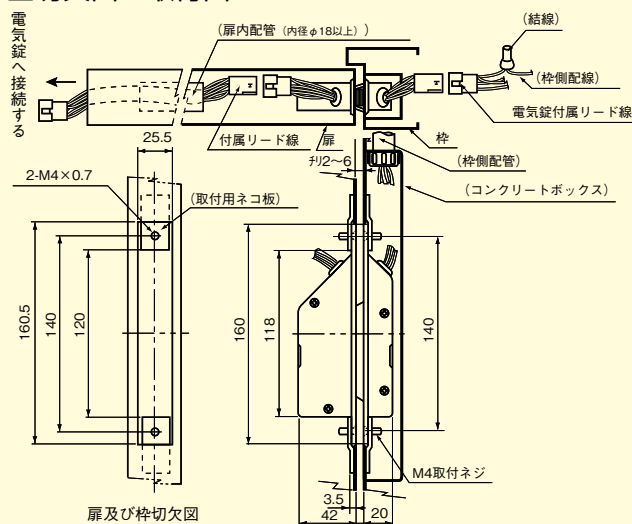
※システム構成例(使用例)はP101をご参照ください。

外形図・切欠図・取付図

■外形図



■切欠図・取付図



注) () 内部品等は別途ご手配ください。