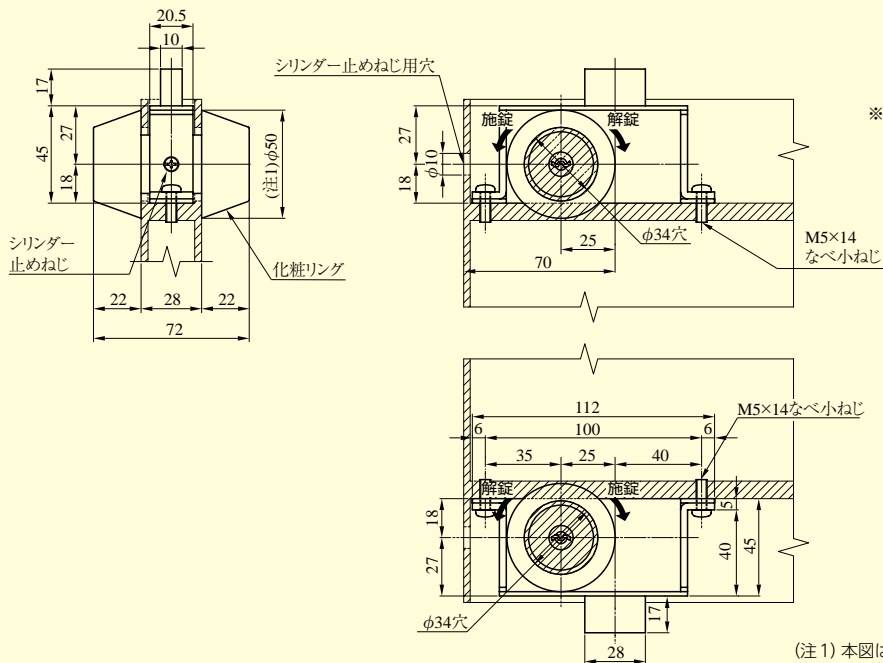


TRT 型

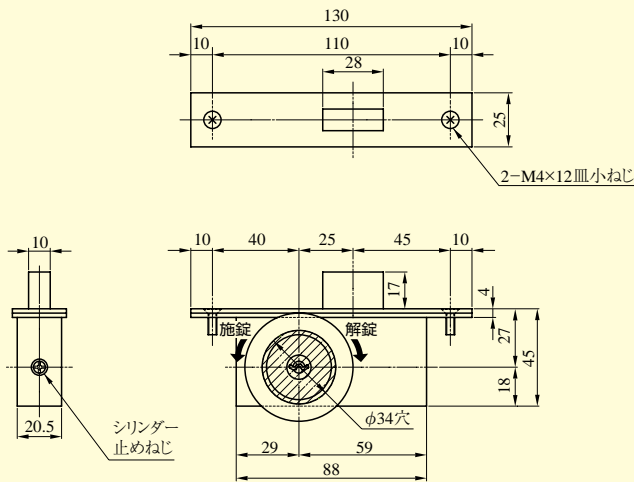
本図はTRT-4型を示す。



※鍵の回転方向は、右勝手、外側シリンダーの場合を示す。

- (注1) 本図は扉厚25～29mmの場合。その他の扉厚に関しては下記の表を参照ください。
- (注2) ストライクはオプションとなります。TRFと同一のストライクを取り付けることができます。

TRTK型(框扉用)



●シリンダー・サムターンのリング高さと同径(単位mm)

扉厚	U9シリンダー		PRシリンダー		LBシリンダー		JNシリンダー		サムターン		
	リング高さ	リング径	リング高さ	リング径	リング高さ	リング径	リング高さ	リング径	リング高さ	リング径	
25～29	22	φ50	22	φ50	30.5	φ50	22	φ50	22	φ50	
29～33	22.5	φ44	22.5	φ44			22.5	φ44	22.5	φ44	22.5
33～42	18				18	φ48	18	φ44	18	φ44	18
42～50	14		14		φ44	14	φ44	14	φ44	14	φ44
50～58	10		10		φ44	10	φ44	10	φ44	10	φ44
58～66	6		10		14		6		6		

装着可能シリンダー	型式	機能	扉厚 (mm以上～mm未満)
U9 PR LB JN	TRT TRTK	1	25～29
		2	29～33
		3	33～42
		4	42～50
		5	50～58
			58～66