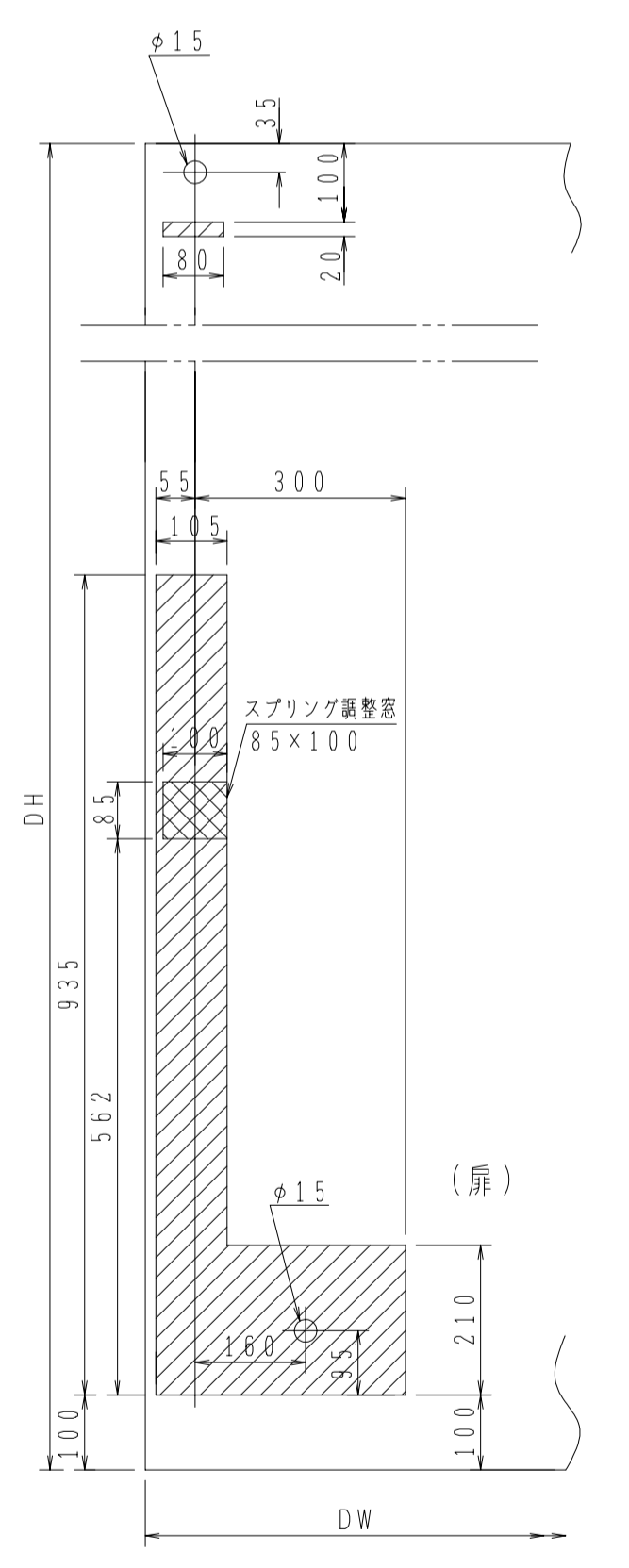
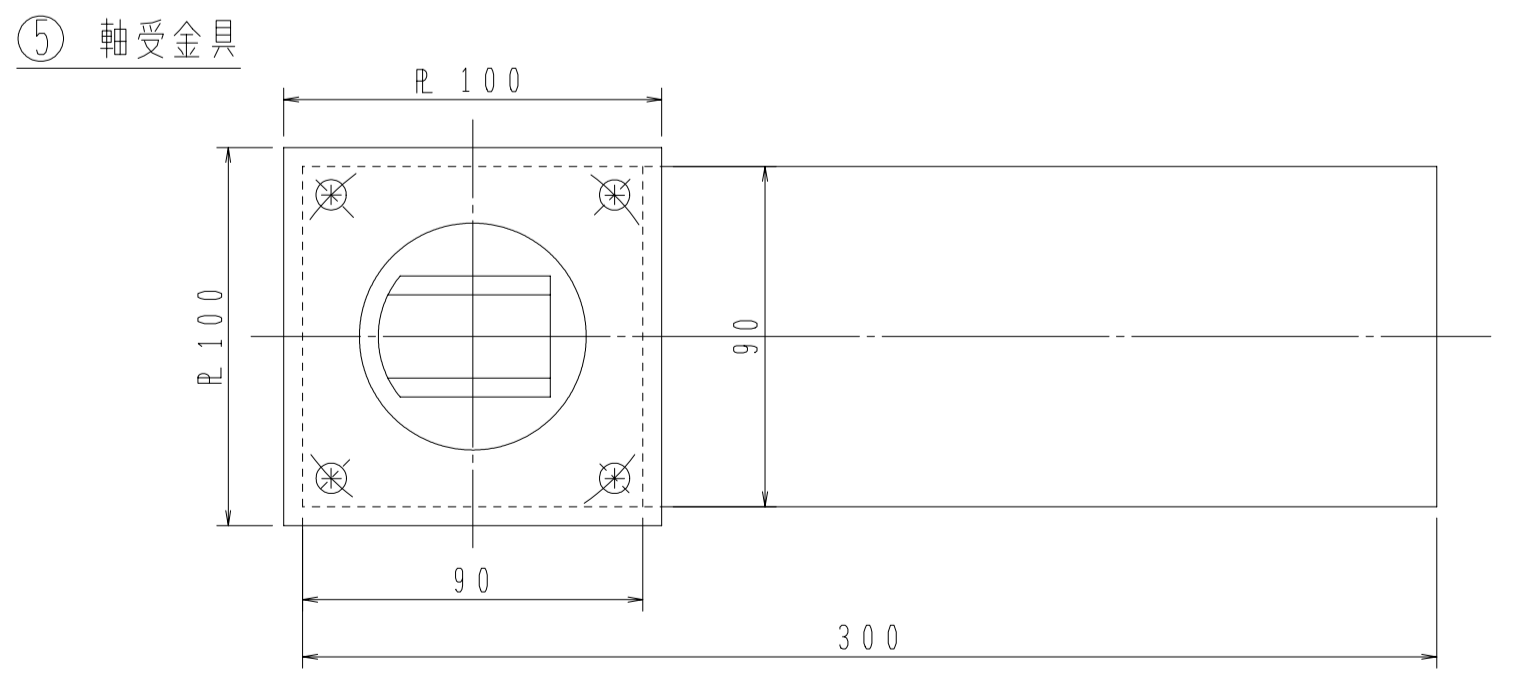
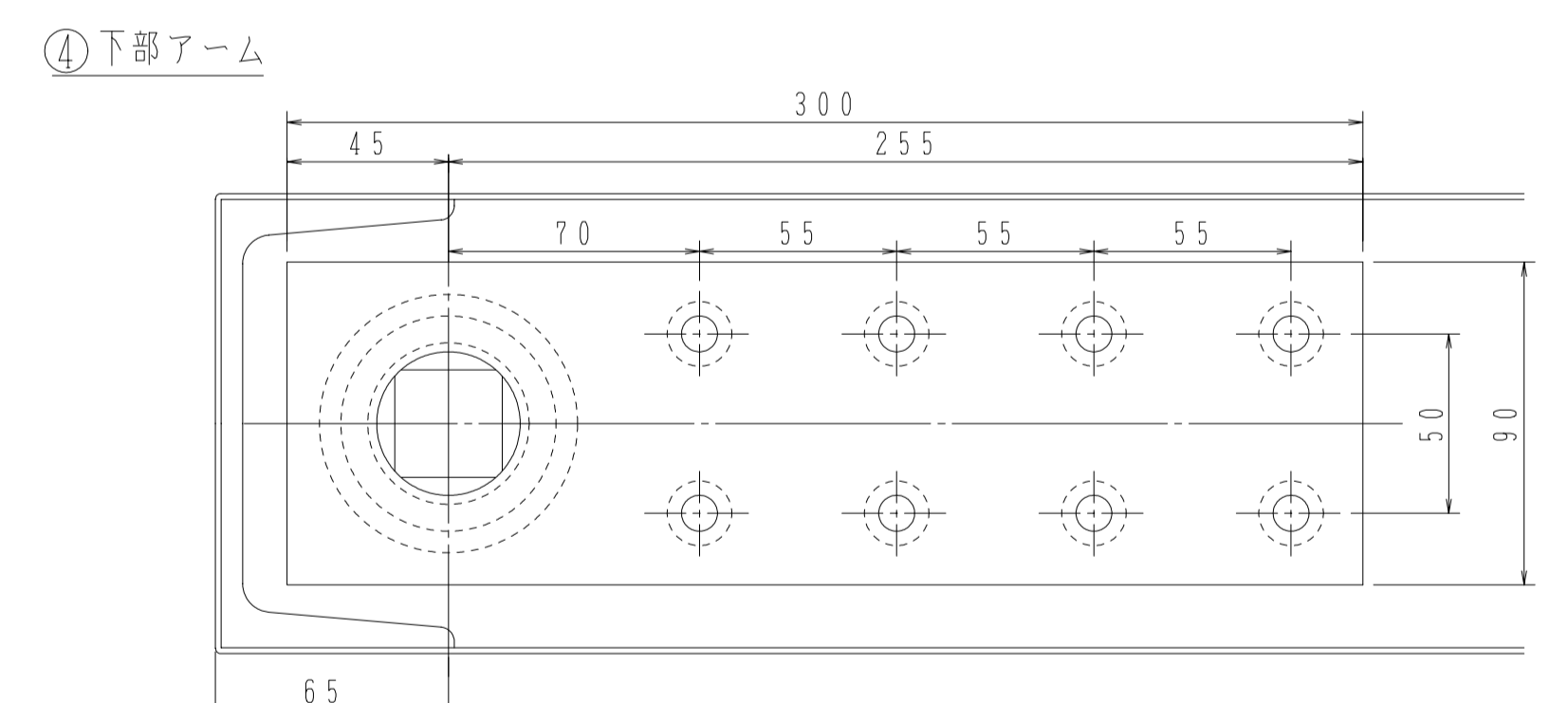
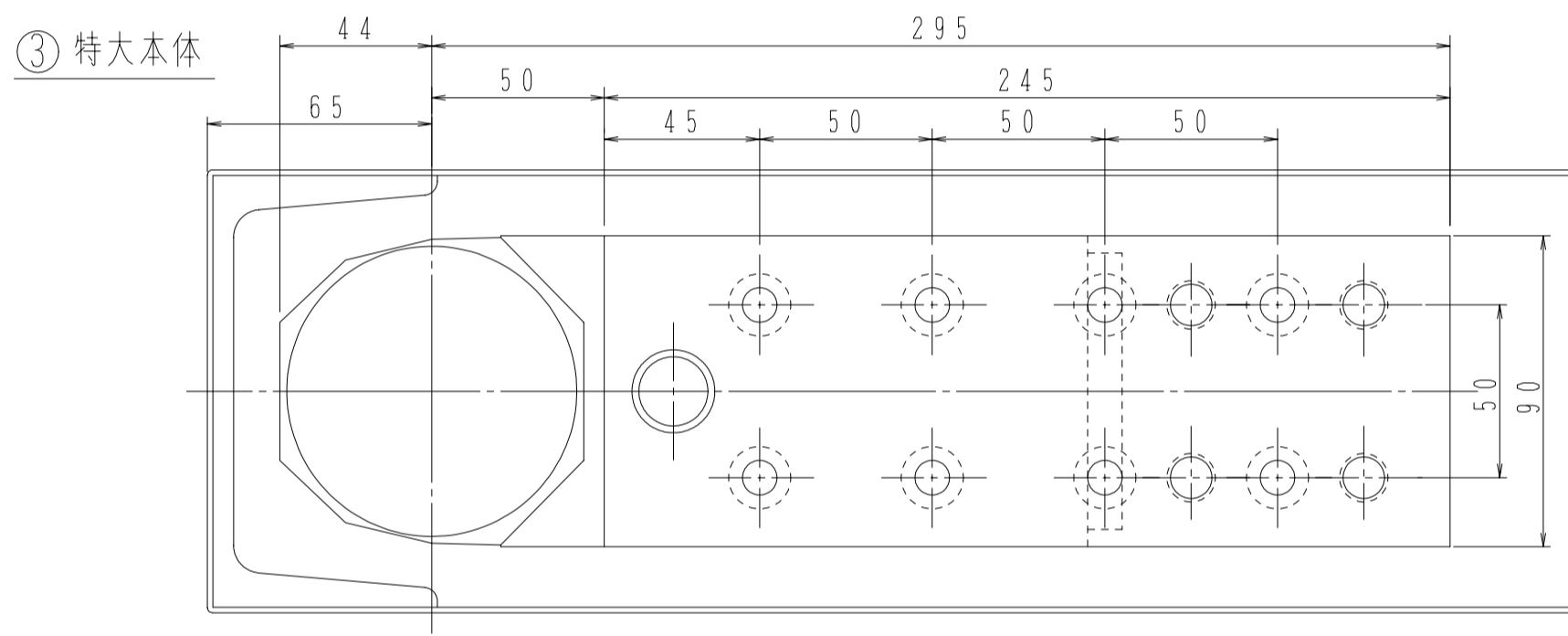
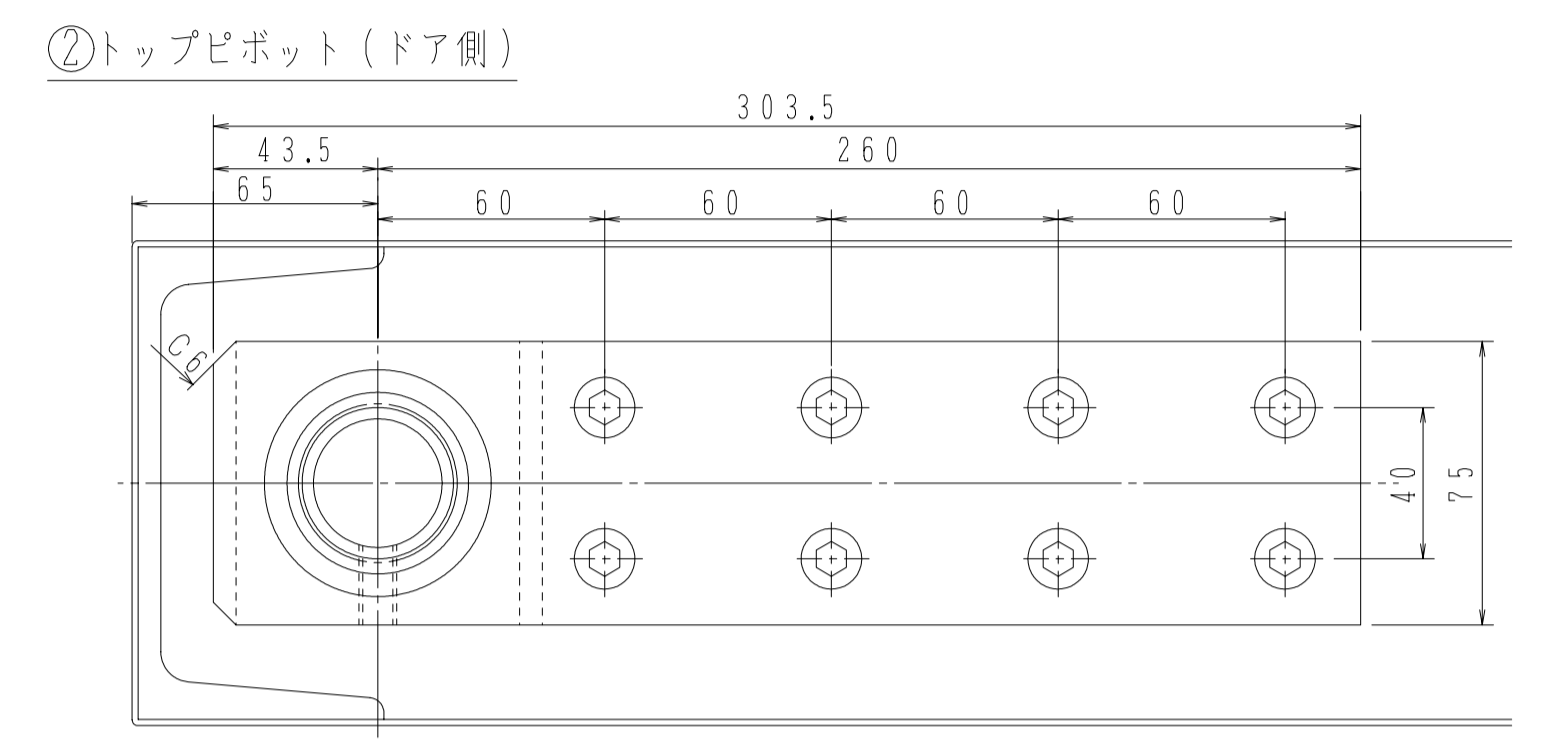
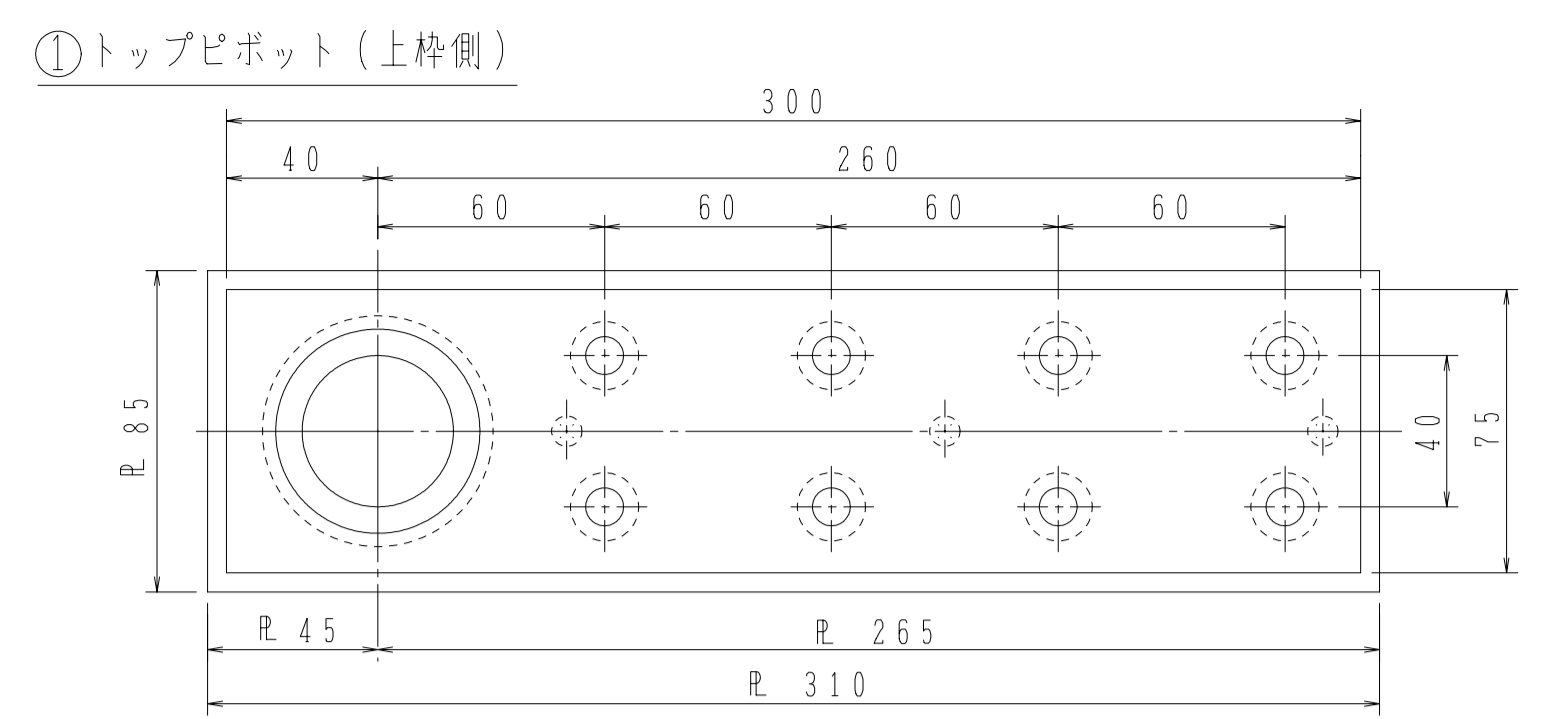
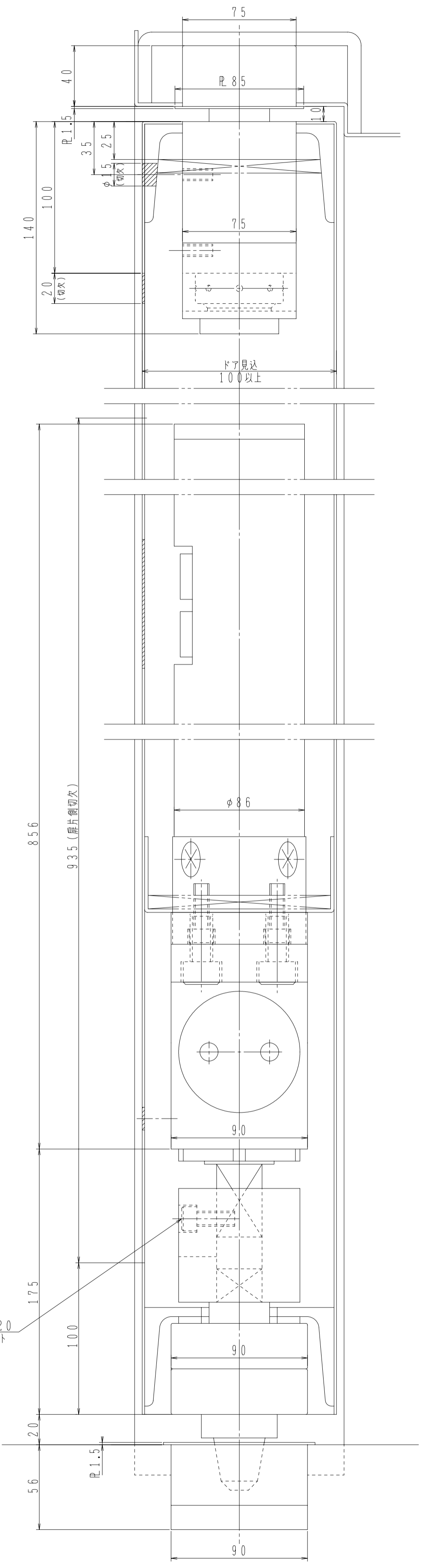
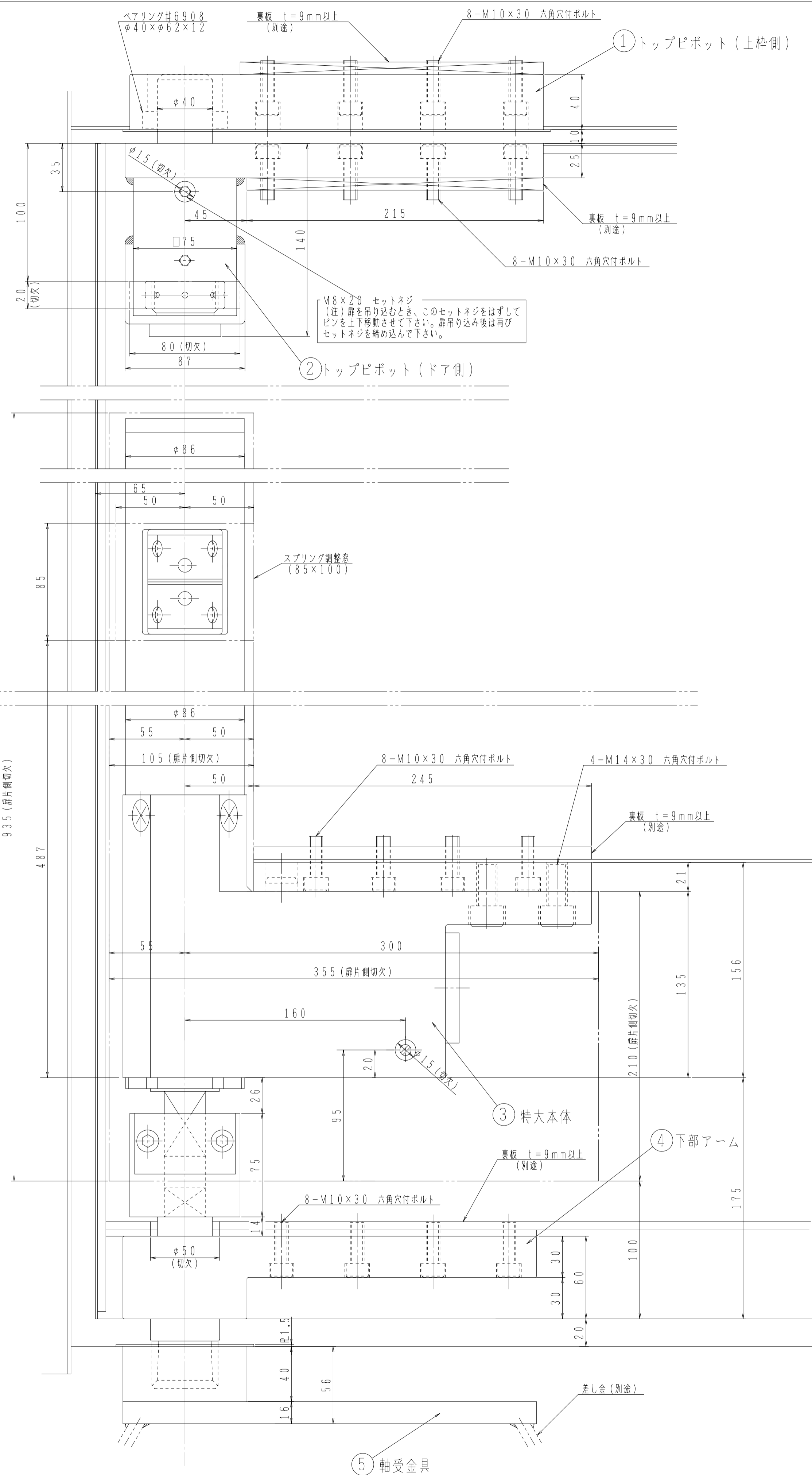


特大オートパワーヒンジ

仕様

扉巾	4000 mm 以下
扉高さ	5000 mm 以下
扉重量	1000 kg 以下

製作日数(受注後)
約50日



扉側面切欠き図
*切欠きかくしプレート (別途)