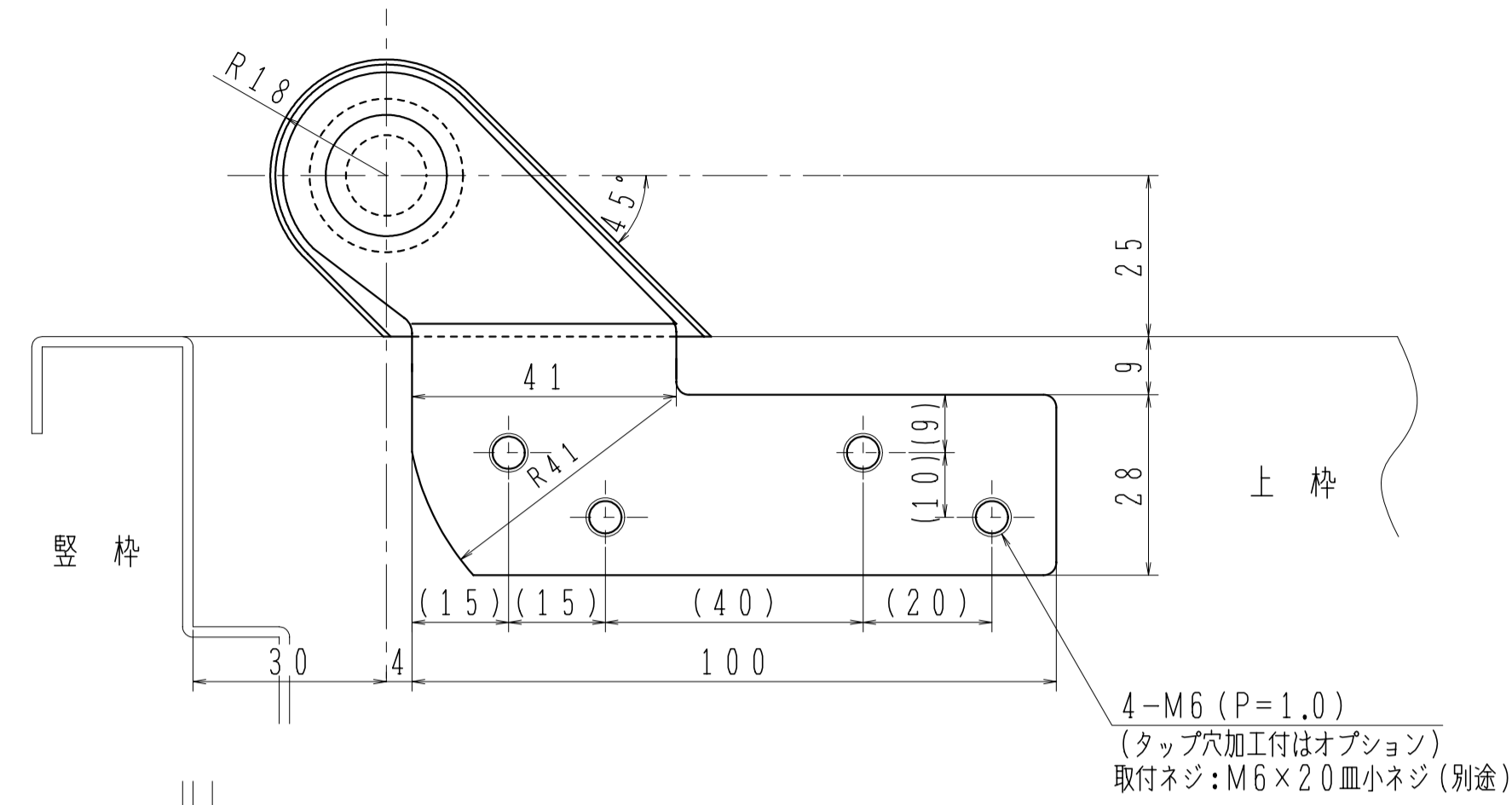
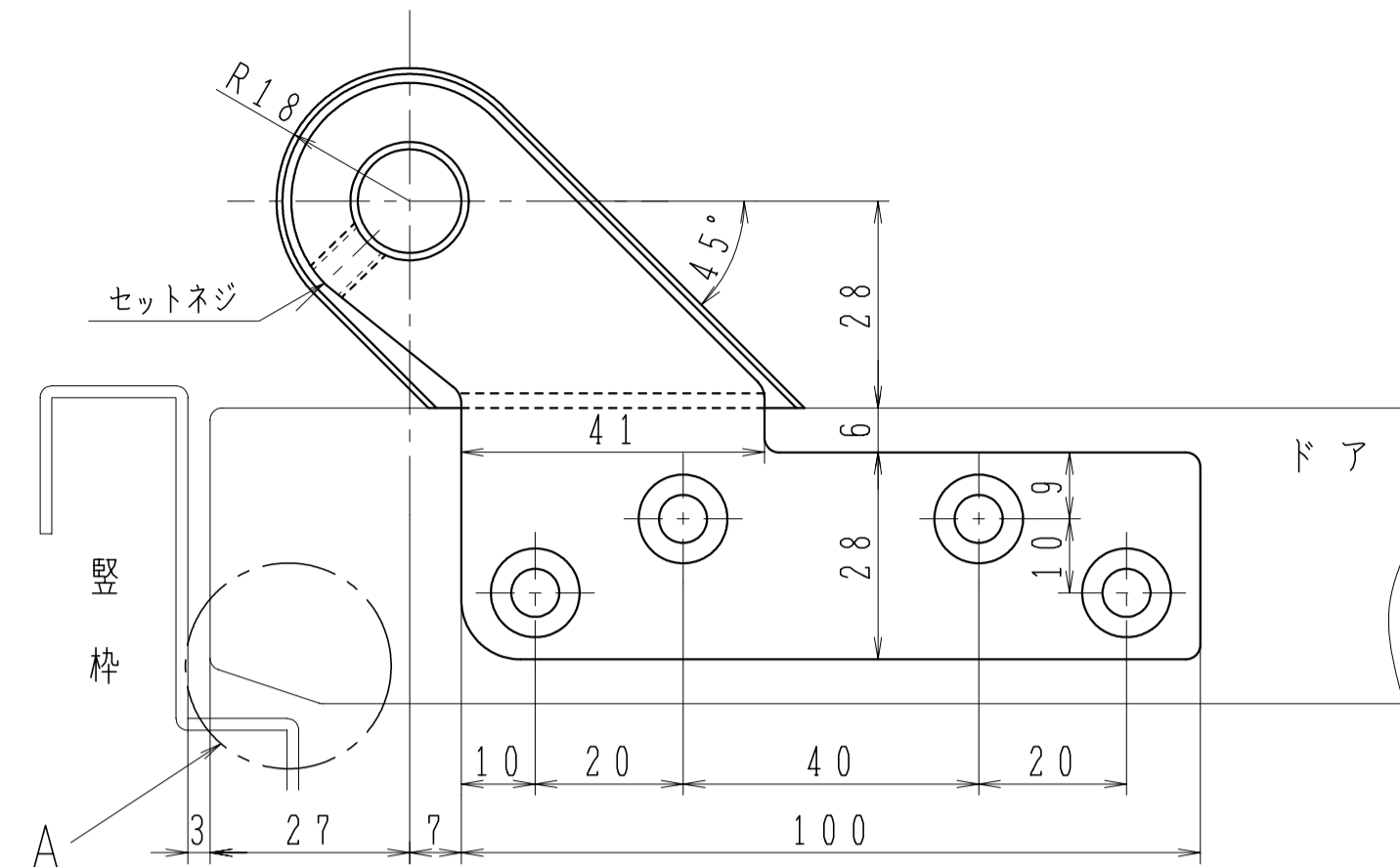


トップピボット (上枠側)

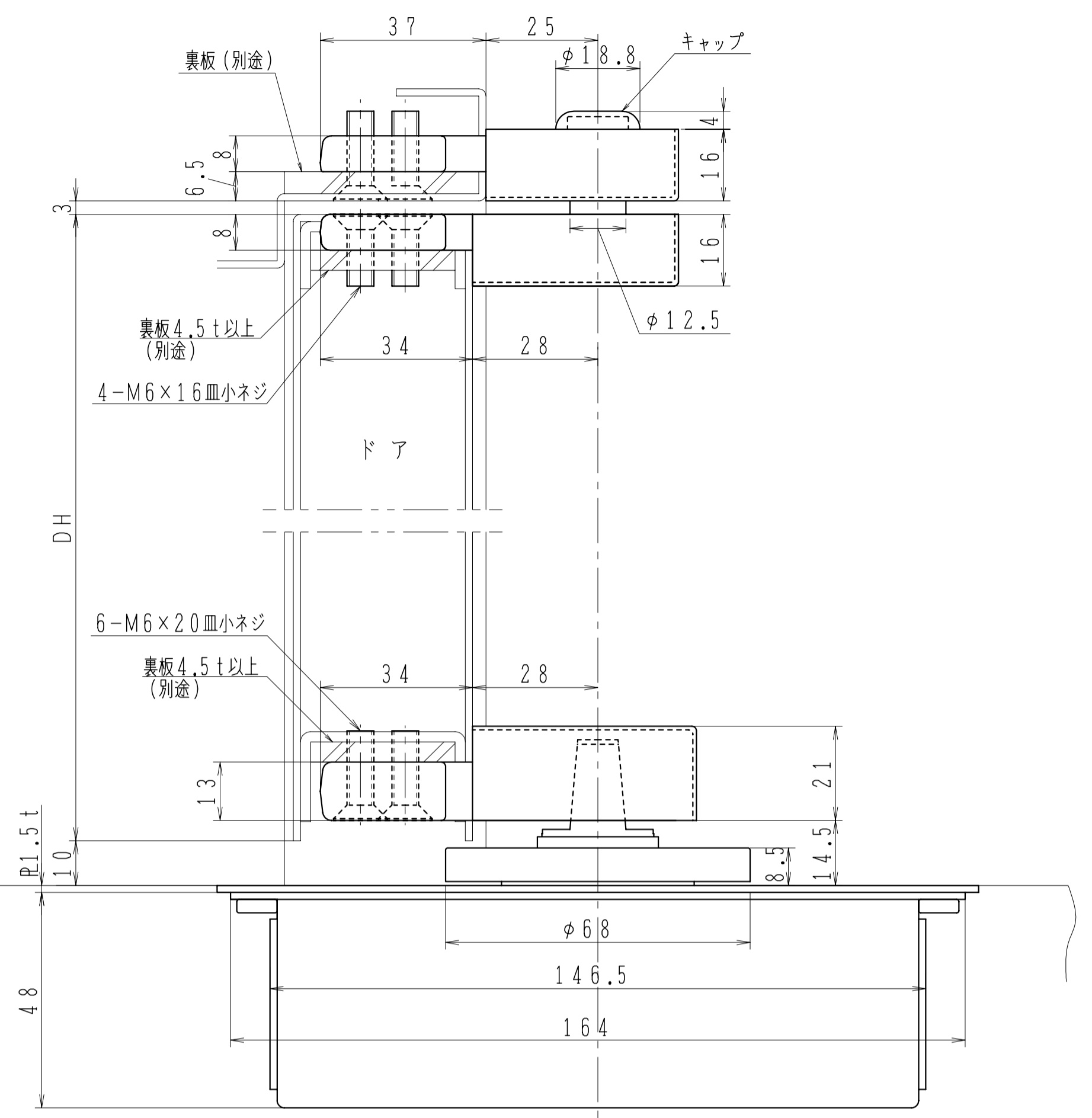


トップピボット (ドア側)

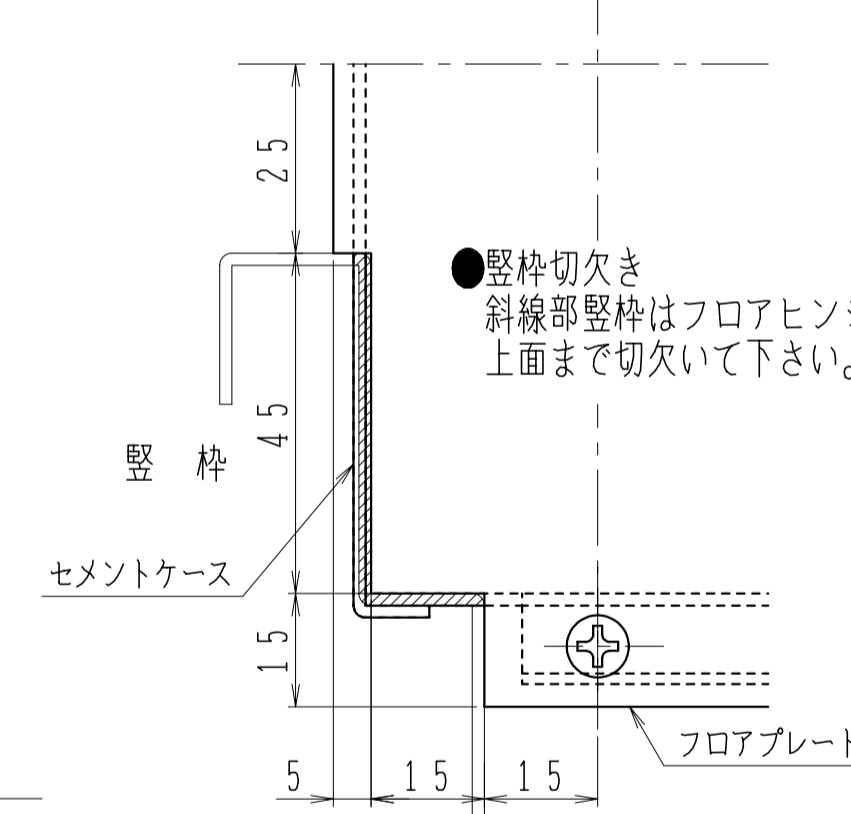


A部詳細

セットネジは軸の抜け止めです。
必ず締め込んで下さい。

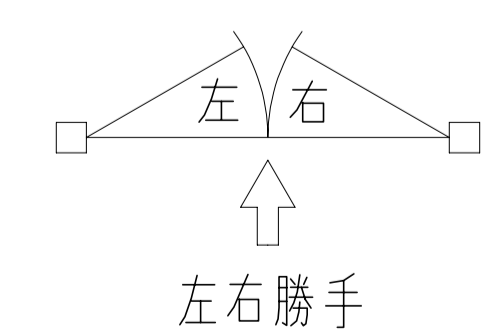


B部詳細



- タップ型 (①タップ穴加工付) は品番の後にTAPを付けて下さい。(オプション)
発注例: O-835 TAP
タップ穴は () 内寸法をご参照下さい。
- ①カバー3mm伸ばしは品番の後に①Tを付けて下さい。(オプション)
発注例: O-835①T

※左右勝手があります。
本図は左開きを示す。



一方開き用ヒンジには押し代が
ついていません。
ドアを閉めた時に、反対側へ5°
行き過ぎて停止しますので、必ず
戸当りを設置して下さい。