

本締錠

391S・X-391シリーズ

391S・X-391

BARRIER FREE

シリーズ機番

05-26-35-65-68

●主な用途：出入口一般・浴室・トイレ等



391S-05



X-391

スムーズなキー操作が魅力の、
防犯効果に優れたワンドア・ツーロックタイプ。

■特長

正確にシリンダー、サムターンを固定する取り付け設計。

室内部のサムターンより、2本の止めネジでシリンダー脚を引きつけ、サムターンとともにシリンダーを固定。正確に、確実に取り付けることが可能です。

キー操作をスムーズにするキー抜き取り位置目印付。

シリンダーにキー抜き取り位置の目印を設定。キーを抜きやすくし、スムーズなキー操作を実現します。

バリアフリーXキーシリンダー付。

キーは上下のない、差し込みやすい、“Xキーシリンダー”付もあります。(X-391)

施工が容易な簡単取り付けタイプ。

扉に2つの円筒状の穴をあけるだけで簡単に取り付けられる、チューブラー本締錠です。

防犯効果をアップするワンドア・ツーロックタイプ。

他の玄関錠との併用で、防犯性能をより一層高めるワンドア・ツーロックシステムを実現します。

仕様

	391S	X-391	NX-391	
バックセット	50mm・60mm			
取付扉厚※ 機番 注)詳細はP31取付扉厚についてをご参照ください。	05	28~42mm (カラー座h:12.5mm)	28~43mm (カラー座h:10mm)	36~43mm (カラー座h:10mm)
	35	42~52mm (カラー座h:8.5mm)	43~50mm (カラー座不要)	43~50mm (カラー座不要)
	26	52~57mm (カラー座不要)	32~35mm 35~40mm 40~47mm 47~52mm	33~39mm 39~45mm 45~51mm (カラー座h:10mm) (NXキーシリンダーの場合26機番はありません。)
	65 68	28mm~46mm		
シリンダー	5本ピンシリンダー MK・GMK・その他各種装着可能 (一般向けは5本ピン)	X・NXキーシリンダー MK・GMK・GGMK・ その他各種装着可能		
仕上	ペーパー(S32P)・銅古美メッキ(S11)・金古美メッキ(S05)			

※S11、S05仕上げは05のみ可能

※扉厚に関しまして実際に取付けられます扉厚を正確にご指示ください。

※カタログ表記以外の扉厚につきましてはお問い合わせください。

ご注文例

注1)

(X-) 391S - 05 - 60 - S32P - MK - 30W(M)

製品シリーズ名

機番

バックセット

仕上

マスターキー

扉厚 木製扉(鋼製扉)

注1) X・NXキーシリンダー装着の場合はご記入ください。

資料編

官民試験合格品

防犯部品について

セキュリティ製品編

カードロック

マイスナー

電気錠

セキュリティ関連製品

防犯性能部品

ドアロック製品編

ケースロック

レバーハンドル錠

インテグラルロック

ケースハンドル錠

面付錠

本締錠

非常錠

ガラス扉錠

引戸錠

引違戸錠

レスキー

フッシュプル錠

セブンロック

ラバトリロック

その他製品編

リ・ボーン

アフターサービス編

索引

製品価格表

価格表 P39参照

391S・X・NX-391シリーズ

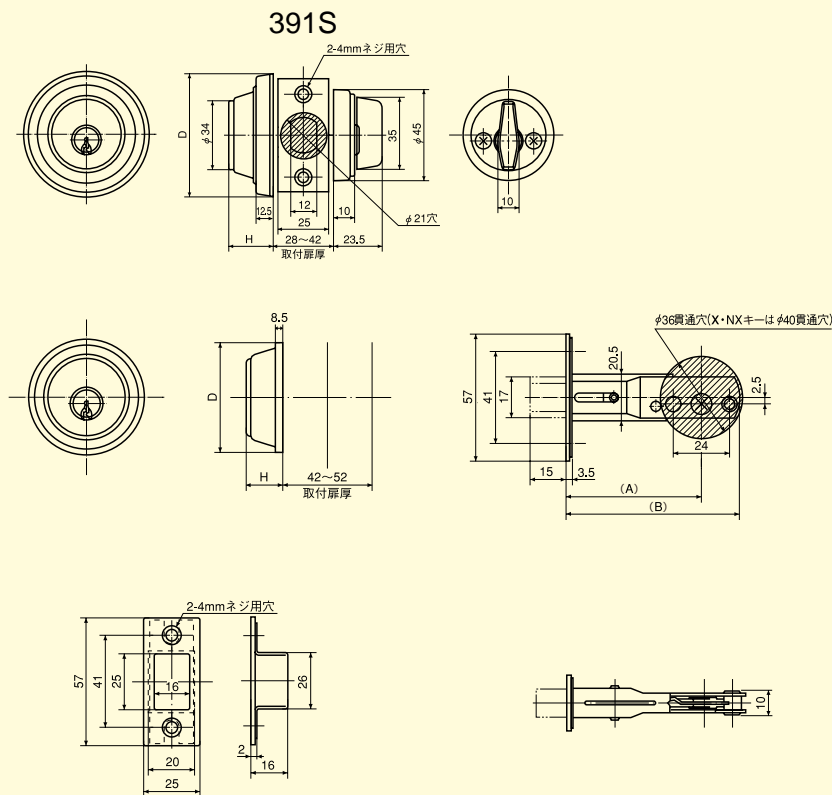
機番一覧表 (391S・X-391共通)

資料編	主な用途	機番	装置外観		操作
			外部	内部	
官民試験合格品 防犯性能部について	出入口一般 関	05	シリンダー	サムターン	<ul style="list-style-type: none"> ●外部からはキーにて施解錠 ●内部からはサムターンにて施解錠
セキュリティ製品編 カードロック	出入口一般 関	26	シリンダー	シリンダー	<ul style="list-style-type: none"> ●外部、内部ともキーにて施解錠
電気錠	倉庫	35	シリンダー	プレート	<ul style="list-style-type: none"> ●外部からはキーにて施解錠 ●内部からの施解錠は不可
防犯性能部 ドアロック製品編	間仕切 室 ト イレ	65	エマージェンシー 装置付プレート	サムターン	<ul style="list-style-type: none"> ●内部からはサムターンにて施解錠 ●非常の場合外部から硬貨等で解錠
ケースロック レバーハンドル錠 インテグラルロック	浴 室 ト イレ	68	エマージェンシー 装置付 表示付プレート	サムターン	<ul style="list-style-type: none"> ●内部からはサムターンにて施解錠 ●非常の場合外部から硬貨等で解錠 (施錠時は赤色表示)

※65、68機番の標示プレートは径47φ高さ7mmです。

※NXキーシリンダーの場合26機番はありません。

391S切欠外形図

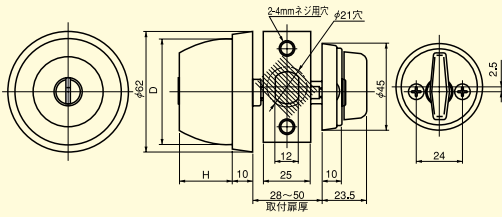


●カラー寸法

扉厚	391S		バックセット(A)	錠奥行(B)
	高さ(H)	直径(D)		
28~42	25.5	φ62.0	50	67.5
42~52	21.5	φ60.0	60	77.5
52~57	15.5	φ47.0		

X-391・NX-391 切欠外形図

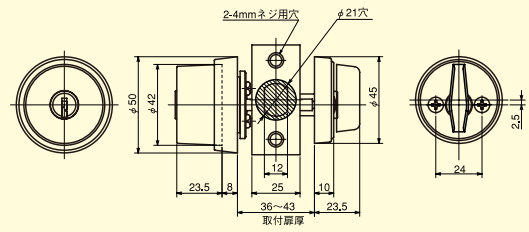
X-391



●カラー寸法

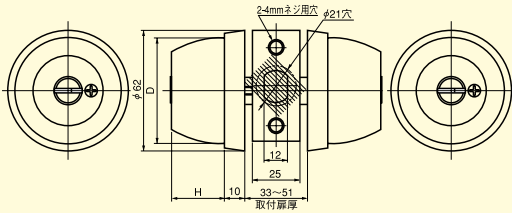
扉厚	X-391-05		
	高さ(H)	直径(D)	カラー座高さ
28~43	28	$\phi 55$	10
43~50	28	$\phi 55$	はずす

NX-391



●カラー寸法

扉厚	NX-391-05		
	高さ(H)	直径(D)	カラー座高さ
36~43	23.5	$\phi 42$	10



●カラー寸法

扉厚	X-391-26		
	高さ(H)	直径(D)	カラー座高さ
33~39	28	$\phi 55$	10
39~45	25	$\phi 55$	
45~51	22	$\phi 50$	

※錠とストライクセットはP212、391Sと共通。

資料編

官民試験合格品

防犯性部品について

セキュリティ製品編

カードロック

マイスター

電気錠

セキュリティ関連製品

防犯性能部品

ドアロック製品編

ケースロック

レバーハンドル錠

インテグラルロック

ケースハンドル錠

面付錠

本締錠

非常錠

ガラス扉錠

引戸錠

引違戸錠

レスキー

プッシュプル錠

セブンロック

ラトローロック

その他製品編

リ・ボン

アフターサービス編

索引

製品価格表