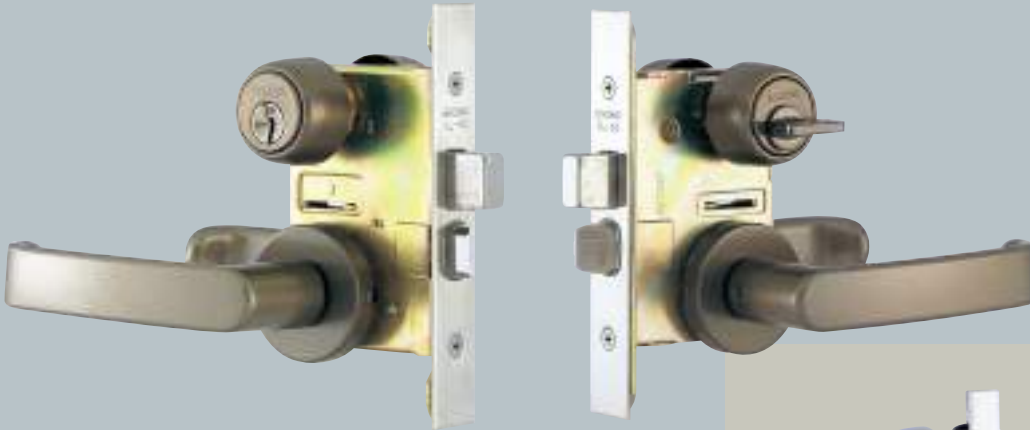
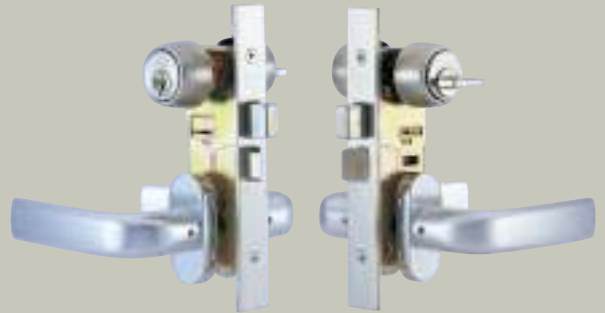


●主な用途：出入口一般・玄関・通路・倉庫・間仕切・浴室・トイレ等



X-CL-05-LH15A-BS50



X-CL-05-UL405-CP-20-BS30

あらゆる扉に対応し、  
高い安全性を追求したシリーズ。

### ■特長

あらゆる扉に対応する多目的なレバーハンドル。

アルミ扉から木製扉、鋼製扉に使用でき、幅広い用途に対応するレバーハンドル錠です。

扉の左右勝手を自在に変更。

各機番とも錠のカバーを取り外すことなく、フロントを取り外したときにラッチの向きを扉の勝手に設定するだけで左右勝手を自由に選択することが可能です。

確実性を追求したシリンダー、サムターンの強固な取付設計。

錠ケースの角穴にはめ込み、ステンレス製のセットピン(止めピン)を差し込むことによりシリンダー、サムターンを確実に固定。ねじ切りから錠を強固にガードします。

強靱な防犯デッドボルトを採用。

側圧に対する豊かな強度を誇る、突出し17.5mmのデッドボルトを採用。バックセット30mmは、15mmの突出。さらに切断防止用焼入鋼板を挿入したデッドボルト設計により、コジ開け、切断に対する優れた強さを発揮します。

ラッチ部に樹脂を採用した静かな開閉機能。

ラッチのあたり部分に樹脂を使用した消音タイプもあります。

扉の静かな開閉を実現します。(バックセット50mmのみ)

### ご注文例

注)

(X)CL - 05 - UL405 - CP-15 - S27 - 50 - MK - 40W(M) - S(D)

製品シリーズ名 機番

レバーデザイン

ローズ

仕上

バックセット

マスターキー

扉厚 木製扉(鋼製扉)

片開き扉(両開き扉)

注)X・NXキーシリンダー装着の場合はご記入ください。

※機番一覧表はP153をご参照ください。

### 仕様

バックセット	30mm・50mm
取付扉厚	30~46mm ※ 注)詳細はP31取付扉厚についてをご参照ください。
シリンダー	6本ピンシリンダー・X・NXキーシリンダー MK・GMK・GGMK・その他各種装置可能(5本ピンシリンダーもあります)
レバー	各種ありますのでP144~P148をご参照ください。
ローズ	ローズの標準セットは バックセット30mm: CP20/バックセット50mm: Fローズ、 CP15, Rローズ等です。
長座	各種ありますのでP147をご参照ください。

※扉厚に関しまして実際に取付けられます扉厚を正確にご指示ください。

※カタログ表記以外の扉厚につきましてはお問い合わせください。

※BS30mmには、LH-SLレバーが装着不可。

※CP20はユニオン製レバーのみ対応可。

資料編

官民試験  
合格品防犯性部品  
についてセキュリティ  
製品編カード  
ロック

マイナー

電気錠

セキュリティ  
関連製品防犯性能  
部品ドアロック  
製品編ケース  
ロックレバー  
ハンドル錠インテグラ  
ルロックケース  
ハンドル錠

面付錠

本締錠

非常錠

ガラス  
扉錠

引戸錠

引違戸錠

レスキー

プッシュ  
プル錠セブン  
ロックラバトリ  
ロックその他  
製品編

リ・ボン

アフター  
サービス編

索引

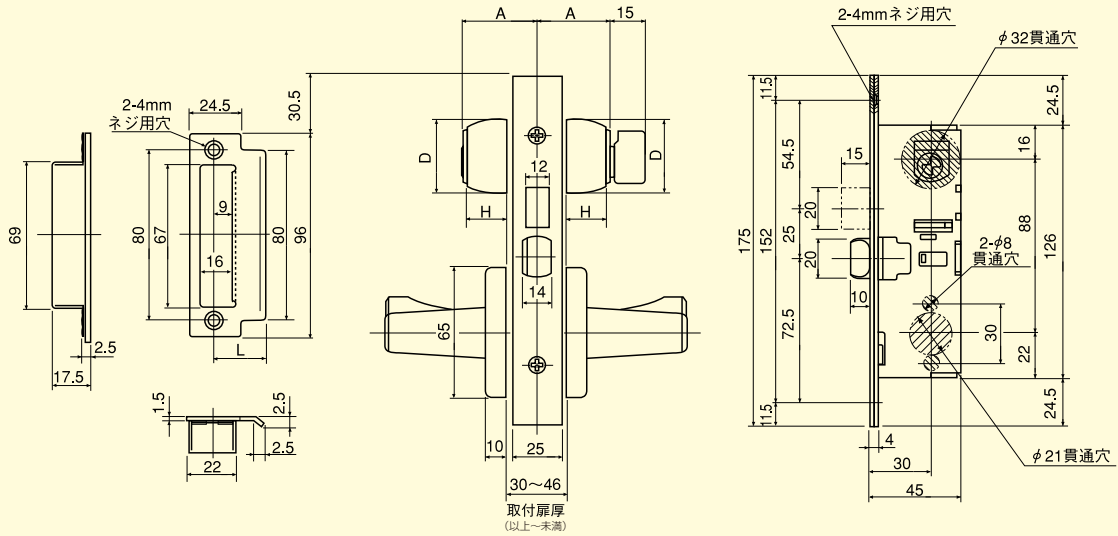
製品  
価格表

# CLシリーズ

## 切欠外形図

※ストライクのL寸法はP142のストライク仕様をご参照ください。

### バックセット■30mm

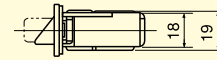


●カラー寸法

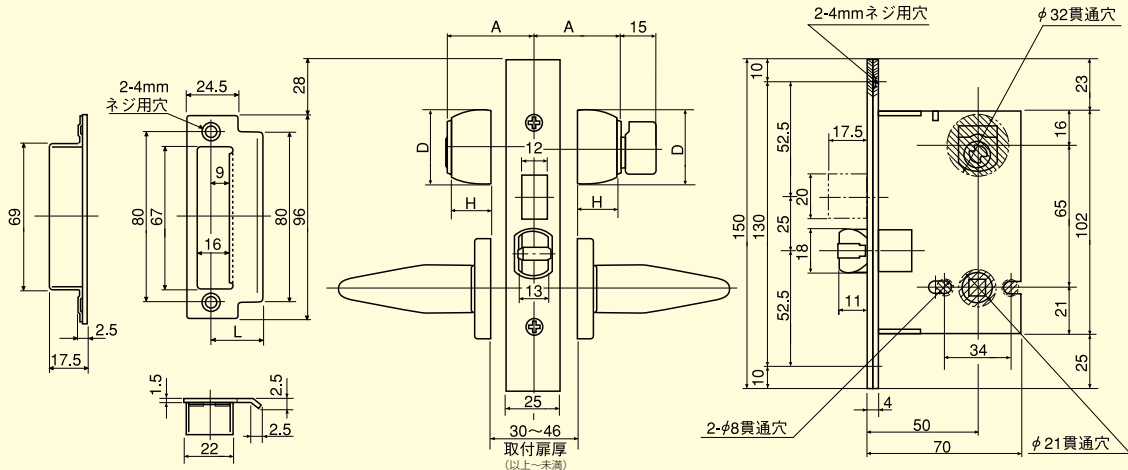
扉厚 (以上~未満)	X・NXキーシリンダー A=42.5	
	高さ(H)	直径(D)
30~38	23.5	φ39.0
38~42	21.0	φ39.0
42~46	18.5	φ38.5

●カラー寸法

扉厚 (以上~未満)	シリンダー(5,6本ピン,サムターン) A=40		エマージェンシー (65) 表示器 (68) A=32.5	
	高さ(H)	直径(D)	高さ(H)	直径(D)
30~34	23.5	φ39.0	16.0	φ38.5
34~42	21.0	φ39.0	13.5	φ38.0
42~52	16.0	φ38.5	8.5	φ37.5



### バックセット■50mm

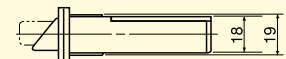


●カラー寸法

扉厚 (以上~未満)	X・NXキーシリンダー A=42.5	
	高さ(H)	直径(D)
30~38	23.5	φ39.0
38~42	21.0	φ39.0
42~46	18.5	φ38.5

●カラー寸法

扉厚 (以上~未満)	シリンダー(5,6本ピン,サムターン) A=40		エマージェンシー (65) 表示器 (68) A=32.5	
	高さ(H)	直径(D)	高さ(H)	直径(D)
30~34	23.5	φ39.0	16.0	φ38.5
34~42	21.0	φ39.0	13.5	φ38.0
42~52	16.0	φ38.5	8.5	φ37.5



注)扉厚によるストライクのL寸法はP142をご参照ください。