

●主な用途：通路等



LL-15-UL405-CP-20-BS30

LL-15-UL601-CP-15-BS50

コンパクトで機能的、  
空締専用のレバーハンドルシリーズ。

## ■特長

ラッチ部に樹脂を採用した静かな開閉機能。

ラッチのあたり部分に樹脂を使用した消音タイプもあります。

扉の静かな開閉を実現します。(バックセット50mmのみ)

扉の左右勝手が自由。

錠のカバーを取り外すことなく、フロントを取り外したときにラッチの向きを扉の勝手に設定するだけで左右勝手を自由に選択することが可能です。

## 仕様

バックセット	30mm・50mm
取付扉厚	30~42mm ※ 注)詳細はP31取付扉厚についてをご参照ください。
レバー	各種ありますのでP144~P148をご参照ください。
ローズ	ローズの標準セットは バックセット30mm: CP20 / バックセット50mm: Fローズ、CP15、Rローズ等です。
長座	各種ありますのでP147をご参照ください。

※扉厚に関しまして実際に取付けられます扉厚を正確にご指示ください。

カタログ表記以外の扉厚につきましてはお問い合わせください。

※バックセット30mmは、CP20ローズをご使用ください。

※CP20はユニオン製レバーのみ対応可。

※レバーハンドルLH-15A・LH-16A・LH-17A・LH-152・LH-20・LH-22の取付扉厚はP145をご参照ください。

## ご注文例

LL - 15 - UL405 - CP-20 - S27 - 30 - 40W(M) - S(D)

製品シリーズ名 機番 レバーデザイン ローズ 仕上 バックセット 扉厚 木製扉(銅製扉) 片開き扉(両開き扉)

資料編

官民試験合格品

防犯性部品について

セキュリティ製品編

カードロック

マイナー

電気錠

セキュリティ関連製品

防犯性能部品

ドアロック製品編

ケースロック

レバーハンドル錠

インテグラルロック

ケースハンドル錠

面付錠

本締錠

非常錠

ガラス扉錠

引戸錠

引違戸錠

レスキー

フッシュプル錠

セブンロック

ラバトリーロック

その他製品編

リ・ボン

アフターサービス編

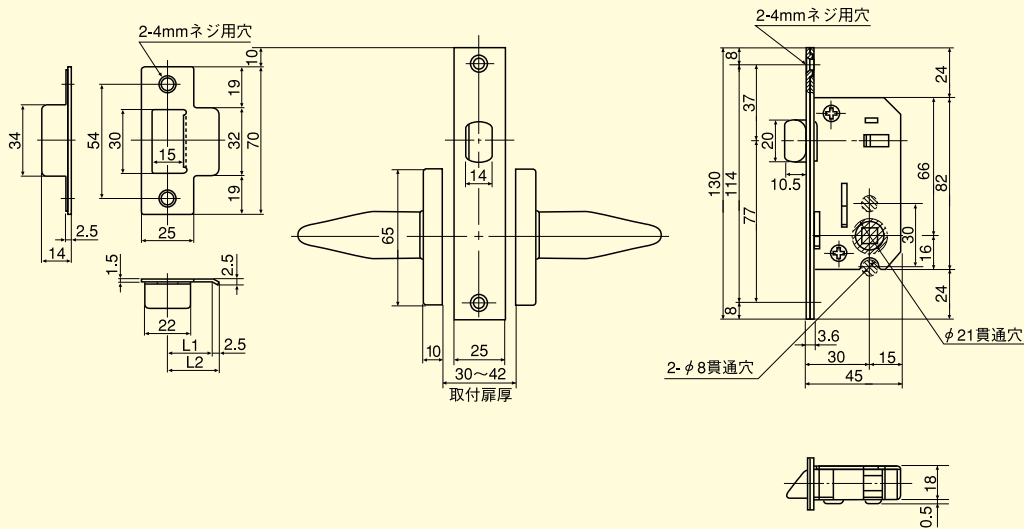
索引

製品価格表

# LL-15 シリーズ

## 切欠外形図

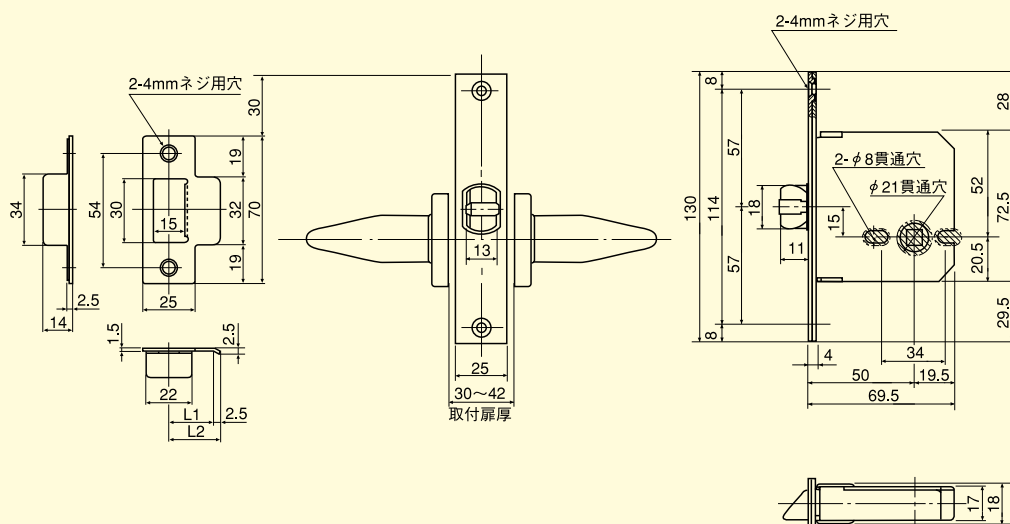
### バックセット■30mm



#### ●LLストライク

片開き用				両開き用			
扉厚 (以上~未満)	ストライク記号	L1	L2	扉厚 (以上~未満)	ストライク記号	L1	L2
30~34	D	18	20.5	30~34	B	14	16.5
34~38	E	20	22.5	34~38	C	16	18.5
38~42	F	22	24.5	38~42	D	18	20.5
				42~46	E	20	22.5
				46~50	F	22	24.5

### バックセット■50mm



#### ●LLストライク

片開き用				両開き用			
扉厚 (以上~未満)	ストライク記号	L1	L2	扉厚 (以上~未満)	ストライク記号	L1	L2
30~34	D	18	20.5	30~34	B	14	16.5
34~38	E	20	22.5	34~38	C	16	18.5
38~42	F	22	24.5	38~42	D	18	20.5
				42~46	E	20	22.5
				46~50	F	22	24.5

- 資料編
- 官民試験合格品
- 防犯性部について
- セキュリティ製品編
- カードロック
- マイナー
- 電気錠
- セキュリティ関連製品
- 防犯性能部
- ドアロック製品編
- ケースロック
- レバーハンドル錠
- インテグラルロック
- ケースハンドル錠
- 面付錠
- 本締錠
- 非常錠
- ガラス扉錠
- 引戸錠
- 引違戸錠
- レスキー
- プッシュプル錠
- セブンロック
- ラトローロック
- その他製品編
- リ・ボン
- アフターサービス編
- 索引
- 製品価格表