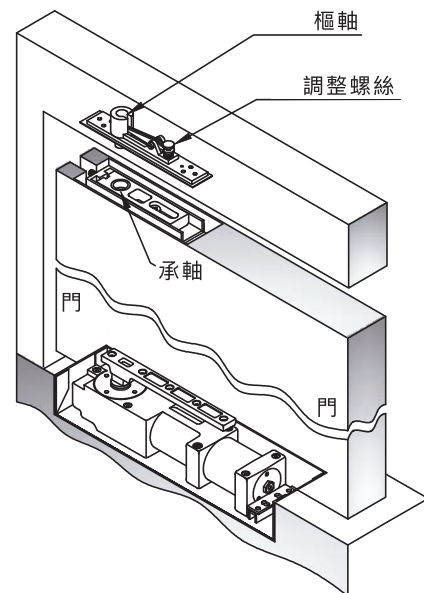
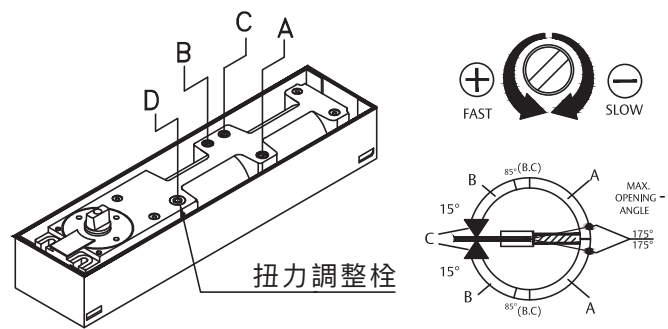


1. 將門扇平行移至門框後，將下腿對準放置到軸心上
2. 將門扇轉至約90度
3. 校準軸承至樞軸上
4. 利用順時針轉動調整螺絲來拴緊軸樞
5. 檢查並確認軸樞是完全地拴緊在門扇的軸槽上



- A閥 - 從最大開門角度85度控制關門速度
- B閥 - 從開門角度大約85度 - 15度控制關門速度
- C閥 - 從開門角度15度 - 0度控制關門速度
- D閥 - 調整關門力道 (扭力 3 - 6)



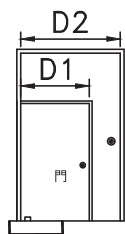
延遲關門

順時針轉動A閥直到達到所需的延遲時間

定位開門

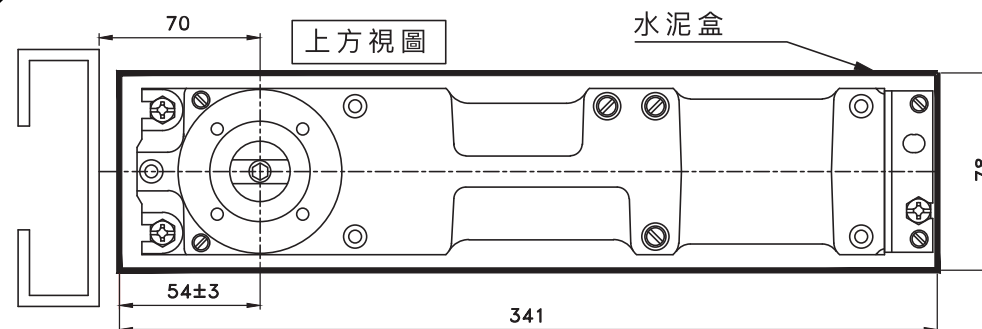
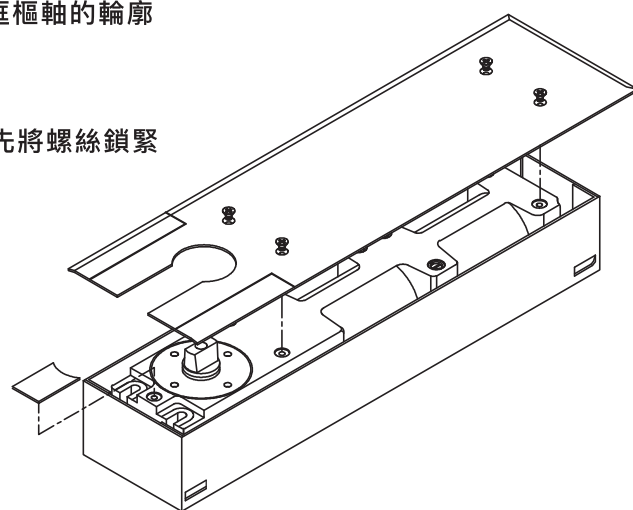
只要順時針轉動A閥到底，門扇會在大於約85度的任何角度做定位開門。在首次做定位的角度時，需推門扇至所需角度再加上約4度的範圍 (因為門扇會回歸約4度的角度)。

欲釋放門扇使其關門時，請手動拉動一下

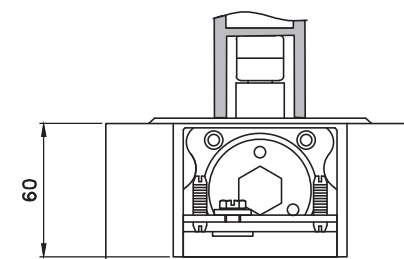


型號	ST80P	
彈簧扭力	3~6	
彈簧扭力調整	●	
標準 與外部門扇 (D1, D2)	≤ 950	●
	≤ 1100	●
	≤ 1250	●
	≤ 1400	●

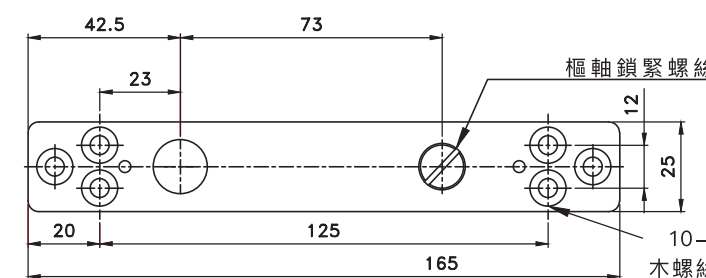
1. 修整面板至所需尺寸以符合門框樞軸的輪廓
2. 用所提供的4顆螺絲安裝面板
3. 假如螺絲已放置在面板上請勿先將螺絲鎖緊以便調整水泥盒內的機體



在地板準備置入水泥盒的尺寸
341 x 78 x 60mm

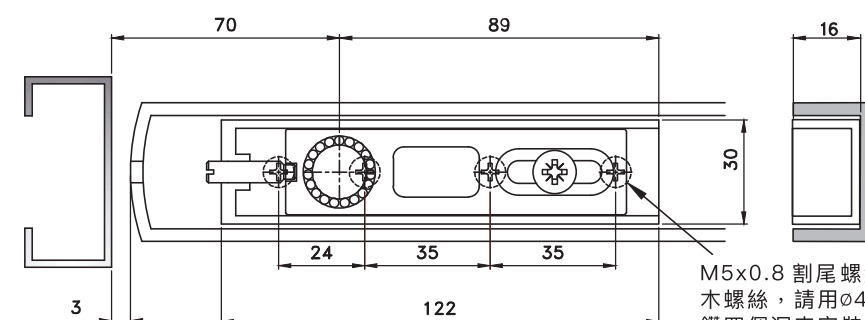
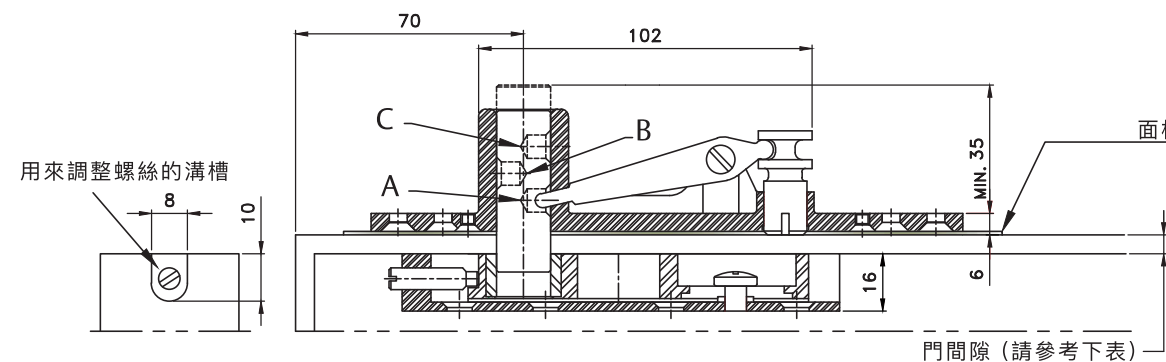


1. 請勿照比例繪圖
2. 尺寸以mm計算
3. 水泥盒必須與門框保持水平且與門框平行
4. 水泥盒必須與門框同高度且垂直
5. 安裝水泥盒且確認地鉸鍊置於盒中央



1. 請勿照比例繪圖
2. 尺寸以mm計算
3. 所有樞軸做必要的加強
4. 配件樞軸柱直徑Ø15
5. 此樞軸柱可以依門縫隙調整

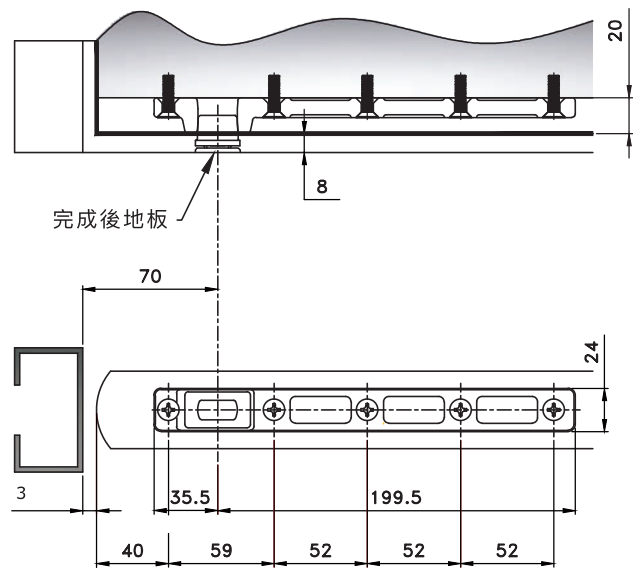
10-32 割尾螺絲，請用21號鑽頭
木螺絲，請用29號鑽頭
鑽四個洞來安裝上腿配件



位置	標準螺絲釘	加長螺絲釘
A	3	19
B	10	25
C	19	33

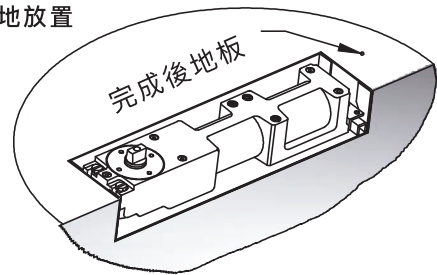
請參考第五步驟的表格

M5x0.8 割尾螺絲，請用Ø4.1鑽頭
木螺絲，請用Ø4.1鑽頭
鑽四個洞來安裝上腿配件

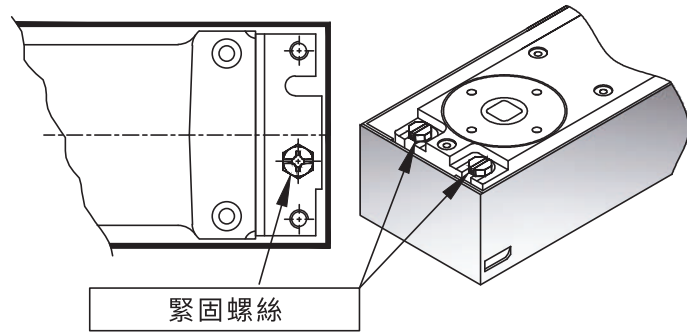


安裝地鉸鍊和水泥盒到地板上

水泥盒的頂部必須與已完成表面材的地板齊平
水泥盒必須平行地安裝在門框上
軸心中心線必須精準地放置
並平行對準機體
將水泥盒灌漿
固定在其應放位置上



將地鉸鍊機體放置於水泥盒正中間

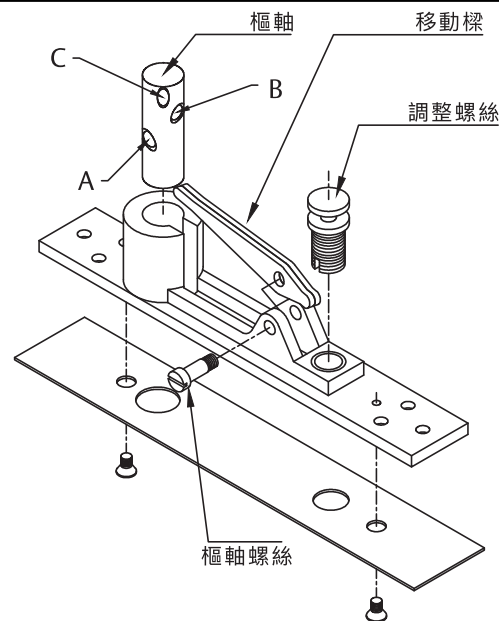


將緊固螺絲鎖緊

確定門扇與門框間的間隙，並且調整樞軸的凸出距離
原廠出貨時的樞軸可容許3mm間隙

改變樞軸的凸出距離，或是安裝加長樞軸，下列是建議步驟：

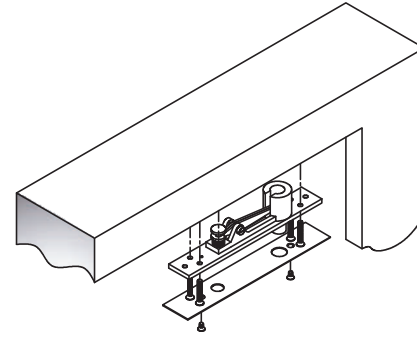
1. 移除上腿配件(移動樑)的螺絲
2. 把樞軸銷推出直到移動樑分離
3. 安裝加長樞軸銷，並將移動樑調整到樞軸銷上合適的洞，以取得所需的高度，請確認移動樑的另一端有用調整螺絲鎖緊
4. 再次安裝移動樑的螺絲



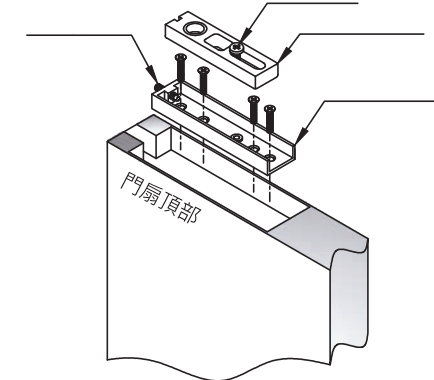
門縫間隙

位置	標準螺絲釘	加長螺絲釘
A	3	19
B	10	25
C	19	33

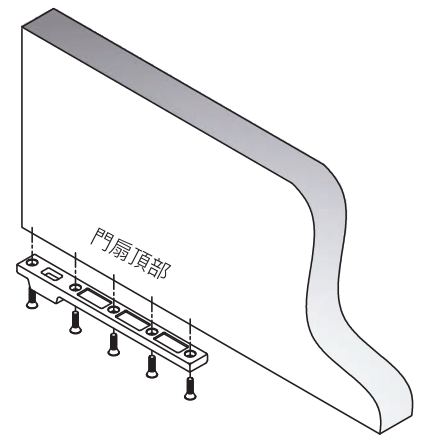
逆時針轉動調整螺絲以縮回樞軸，並且鎖好樞軸安裝飾板



鎖緊樞軸溝槽至門扇上方
放置軸承襯套到樞軸溝槽
轉動調整螺絲到樞軸溝槽約一半的位置
並依據調整樞軸中心點位置
用固定螺絲鎖緊軸承襯套到其位置上



安裝下腿配件
用提供的5個木螺絲或割尾螺絲
連結下腿到門扇底部



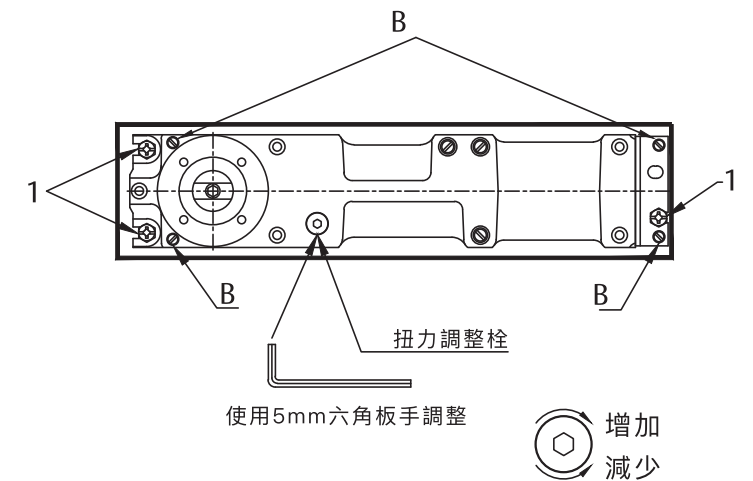
調整門扇底部間隙 (假如需要的話)

水泥盒內的地鉸鍊機體可被調整升高大約4mm

1. 鬆開緊固螺絲 "1"
 2. 順時針轉動高度調整螺絲 "B" 直到所需的高度，地鉸鍊必須保持水平
 3. 將緊固螺絲重新鎖緊 "1"
- 假如需要較大間隙，請更換軸心至合適尺寸

調整扭力

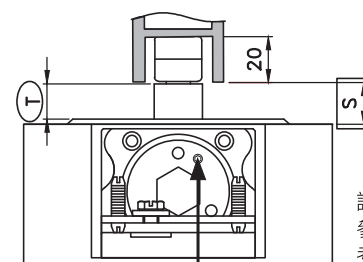
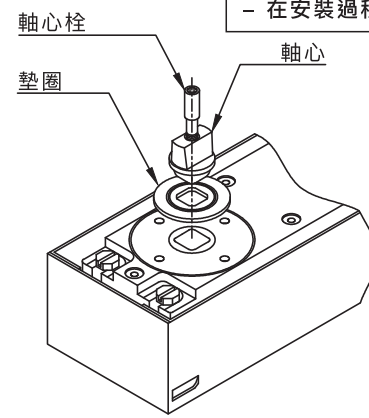
扭力調整表	
地鉸鍊彈簧扭力	扭力調整螺絲轉動圈數
3	-14
4	0 (預設值)
5	+14
6	+12



放置墊圈到長方形溝槽上，插入軸心到長方形溝槽裡
用5mm六角板手鎖緊軸心栓直到墊圈被拴緊

注意!

- 在安裝軸心前，請確認有放置墊圈
- 在安裝過程裡，請檢查確認軸心栓有正確地鎖緊



偏心3度軸心 (右)						
偏心3度軸心 (左)						
標準						
T	3mm	5	10	15	20	25

門縫間隙 (S)	軸心 (T)
8mm	3mm
10mm	5mm
15mm	10mm
20mm	15mm
25mm	20mm
30mm	25mm